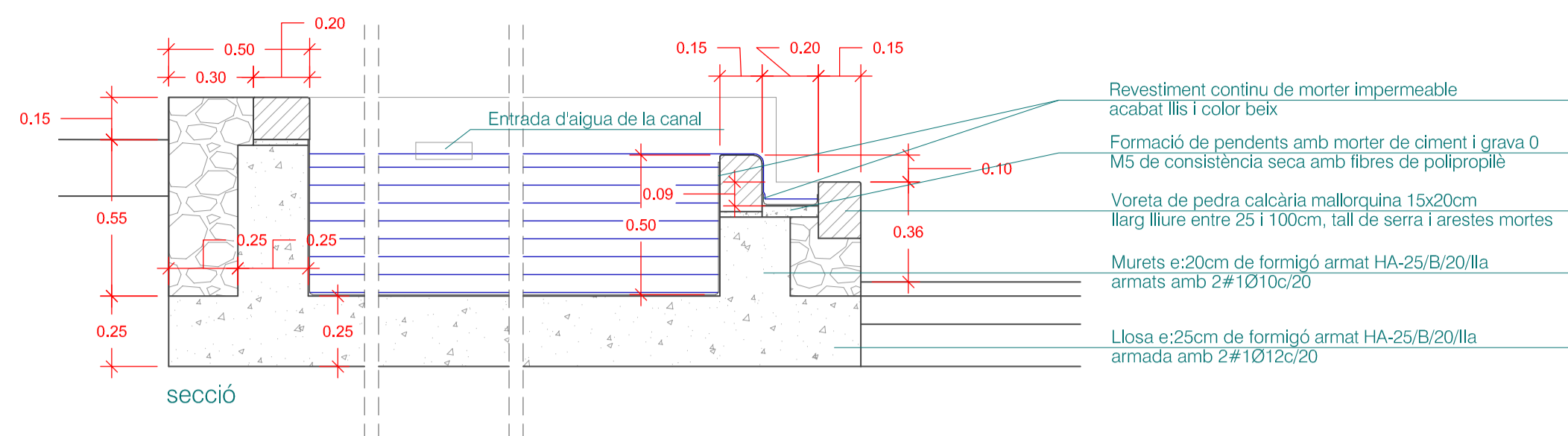
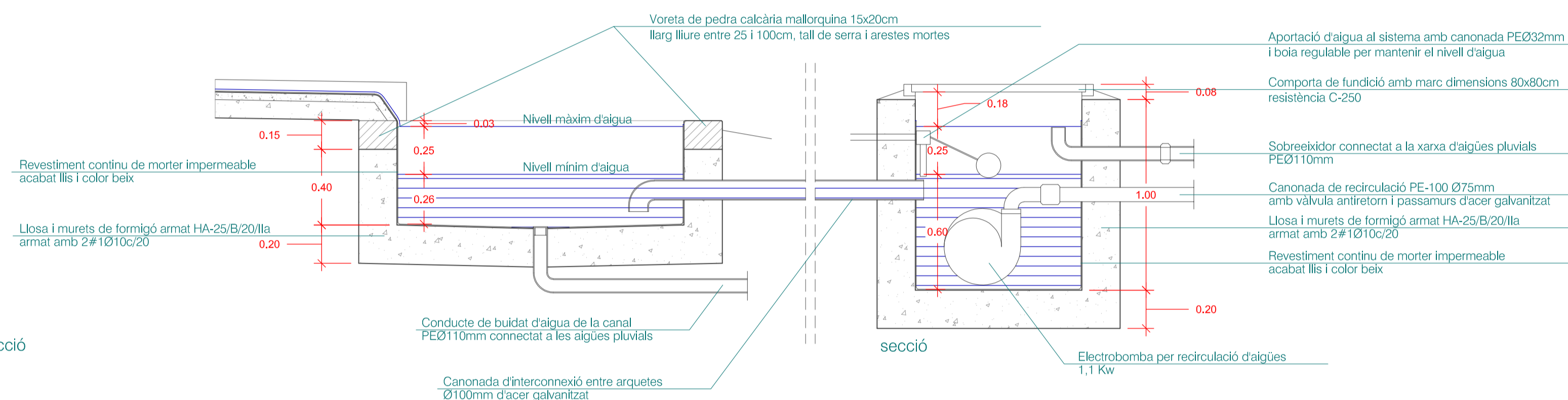
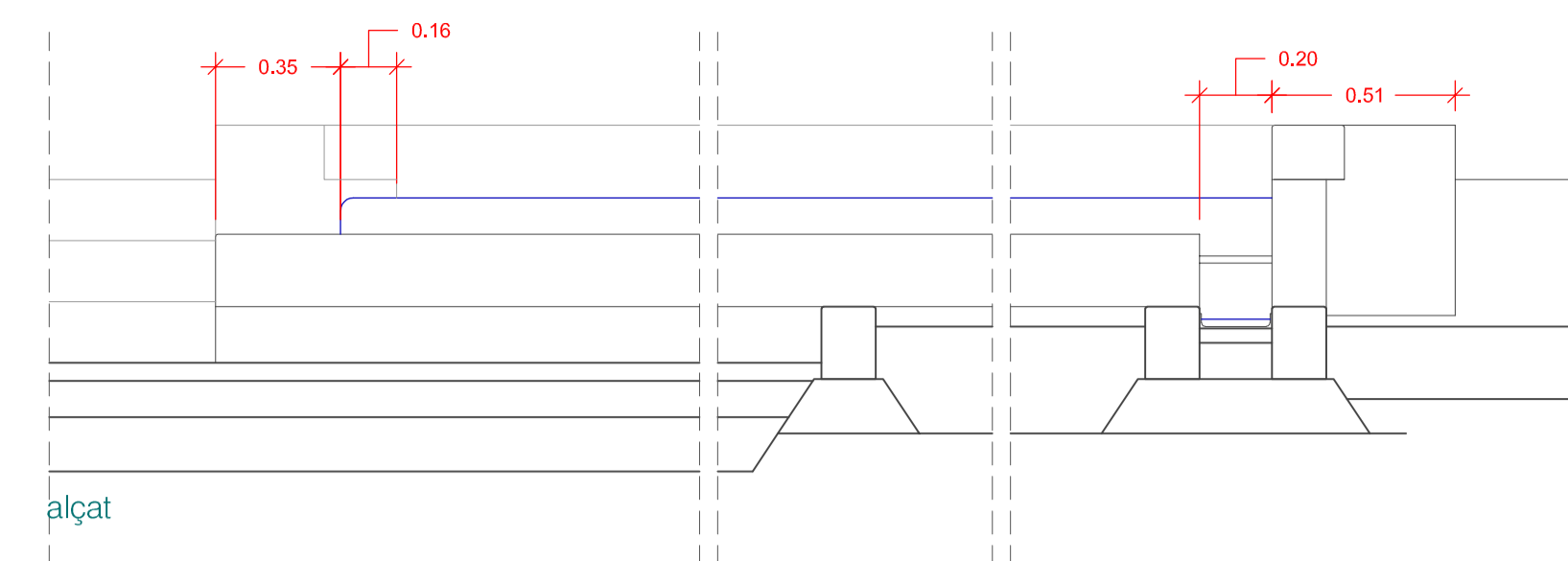


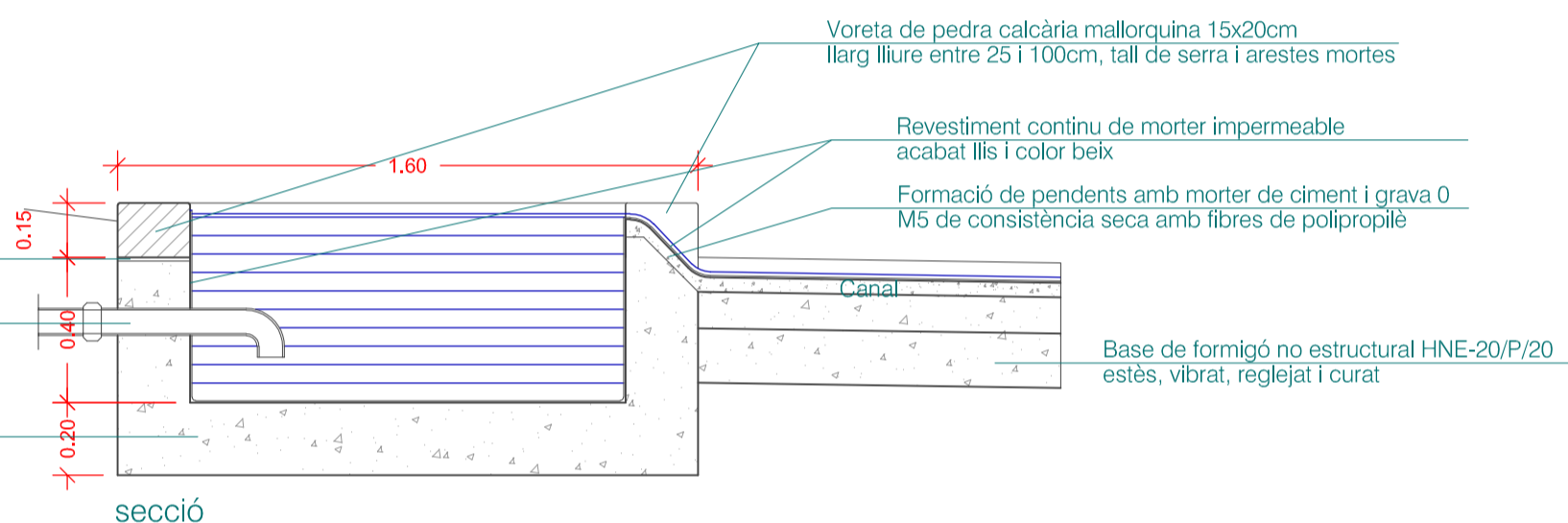
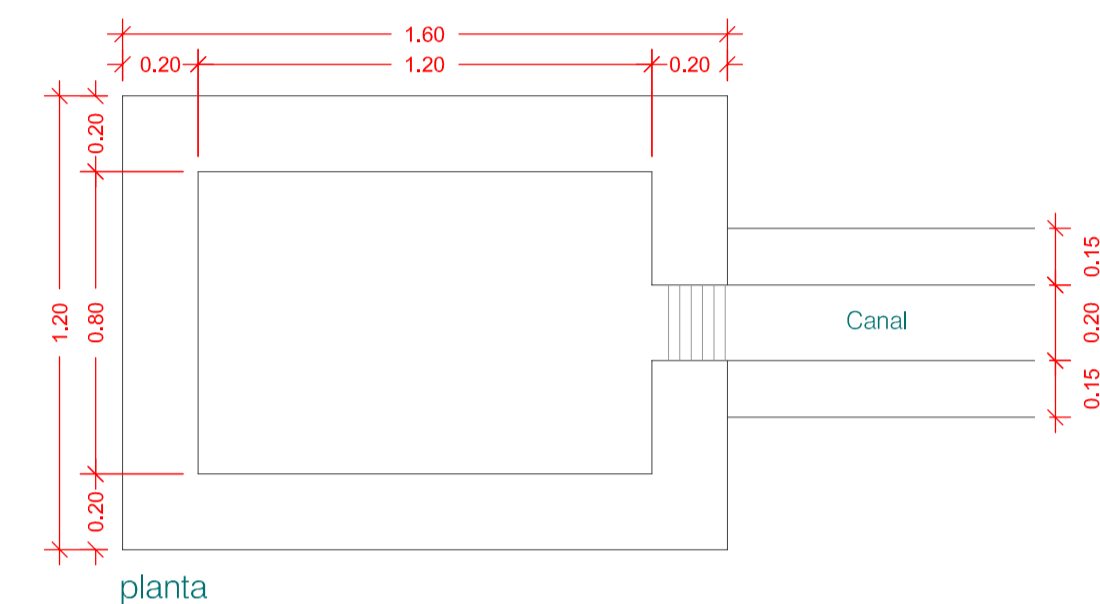
planta



SAFAREIG E.1/20



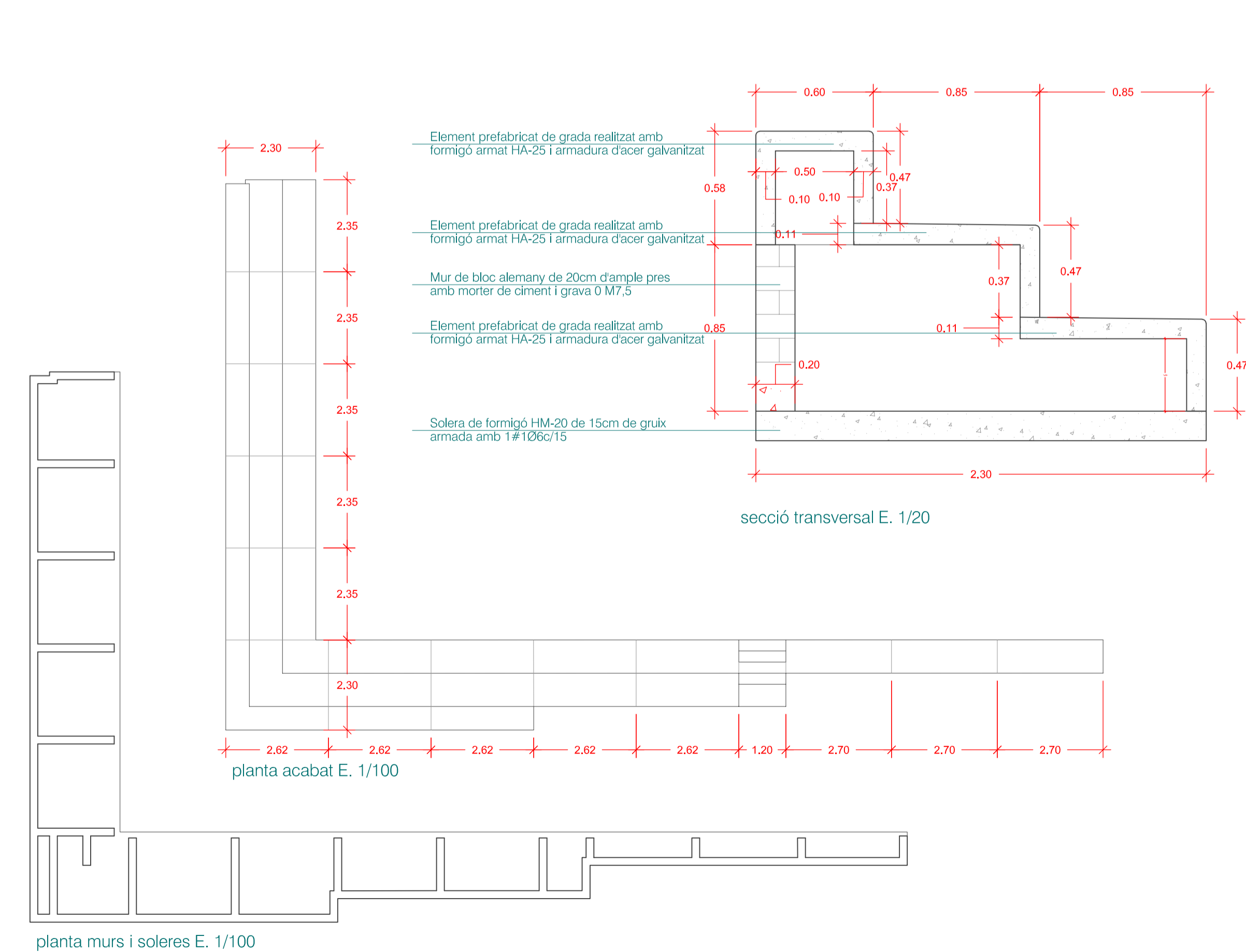
secció



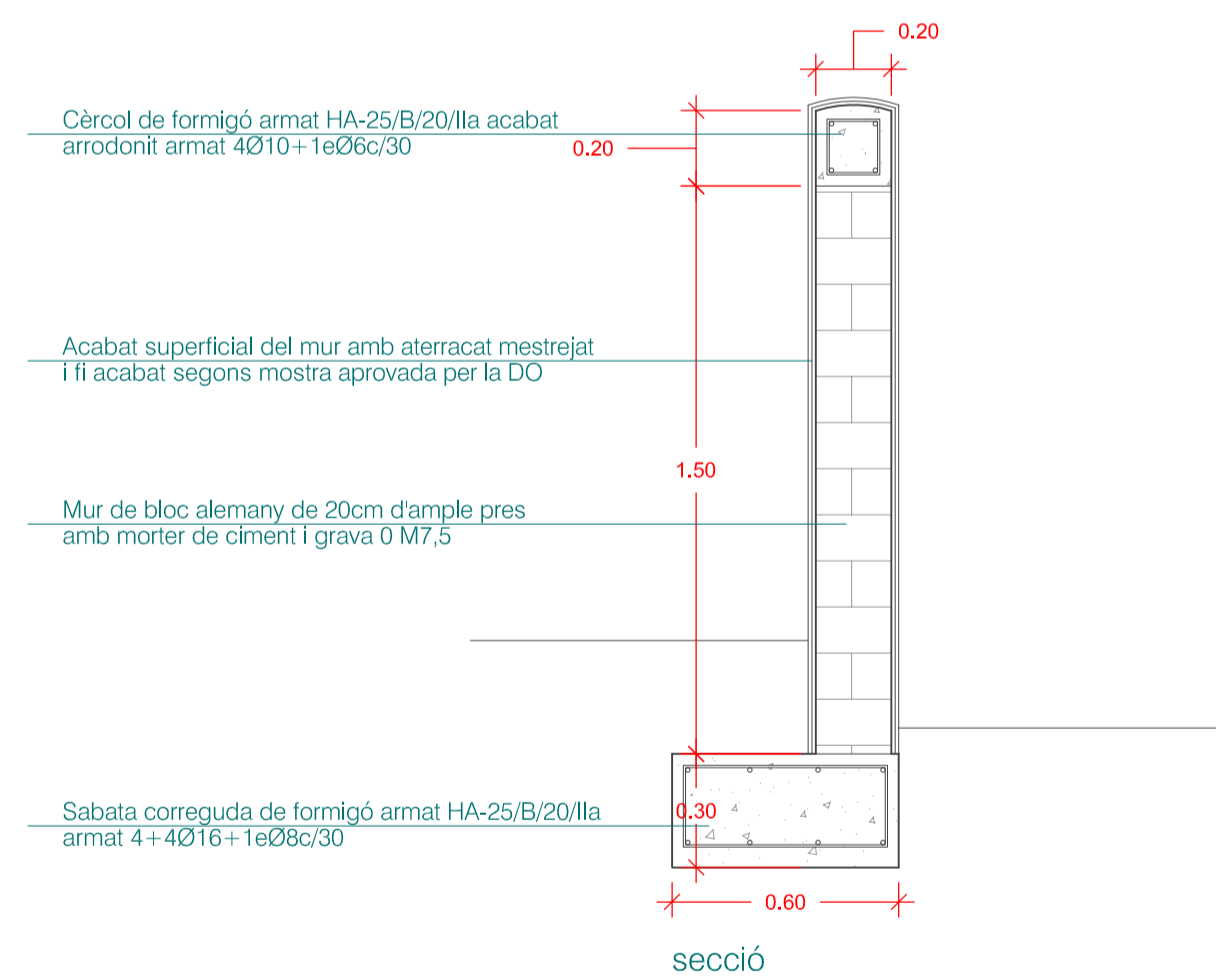
secció

PICA INFERIOR E.1/20

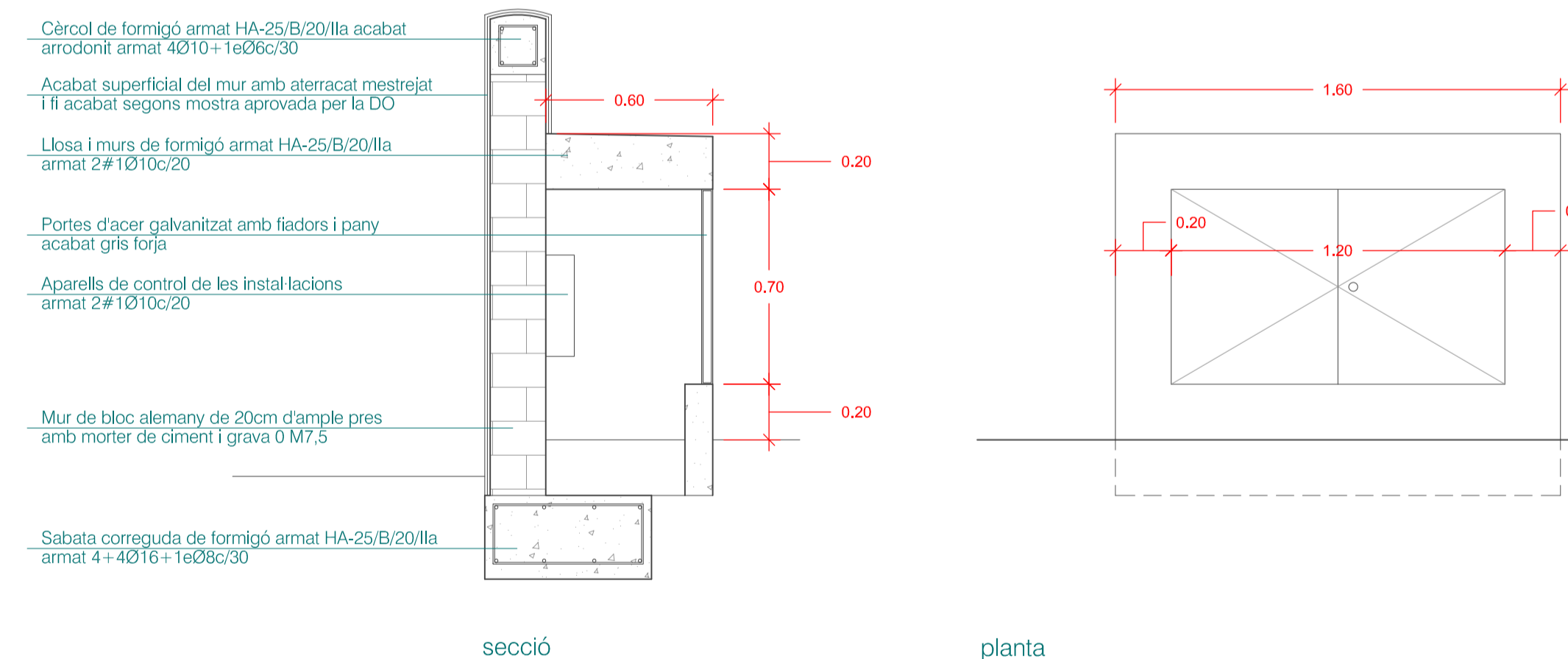
PICA SUPERIOR E.1/20



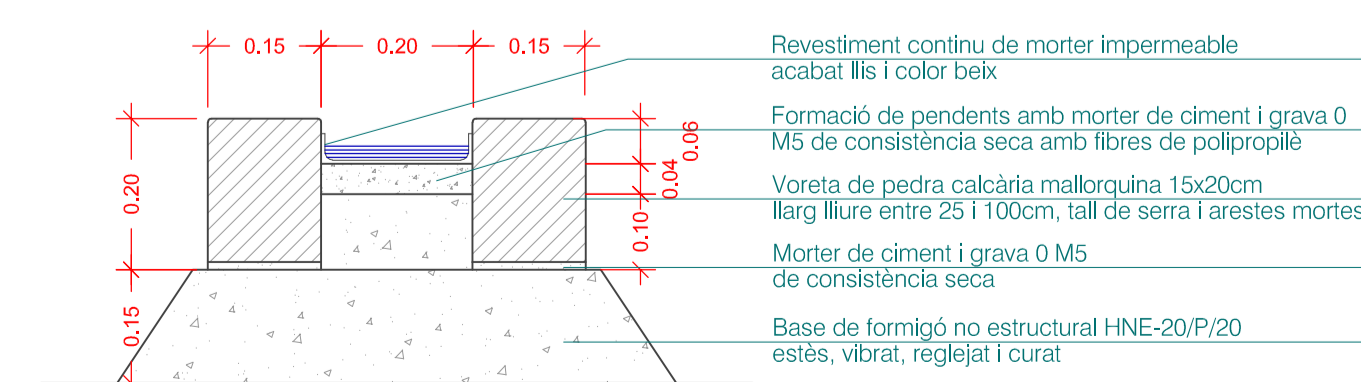
GRADES



MUR DE TANCAMENT E.1/20



CASETA DE CONTROL E.1/20



CANAL E. 1/10

PROJECTE BÀSIC I EXECUTIU D'ADEQUACIÓ D'ESPAI LLIURE PÚBLIC PER A PLAÇA

Carrer Mestre Bauçà cant. c. Bonany i c. Pare Jaume Rosselló - Vilafranca de Bonany

juliol - 2017

08 DETALLS CONSTRUCTIUS

PROMOTOR

Joan Pascual Femenías
ARQUITECTE

Ajuntament de Vilafranca de Bonany

Armatist, 39 Manacor - 616980991 - joanpascualarquitecte@gmail.com