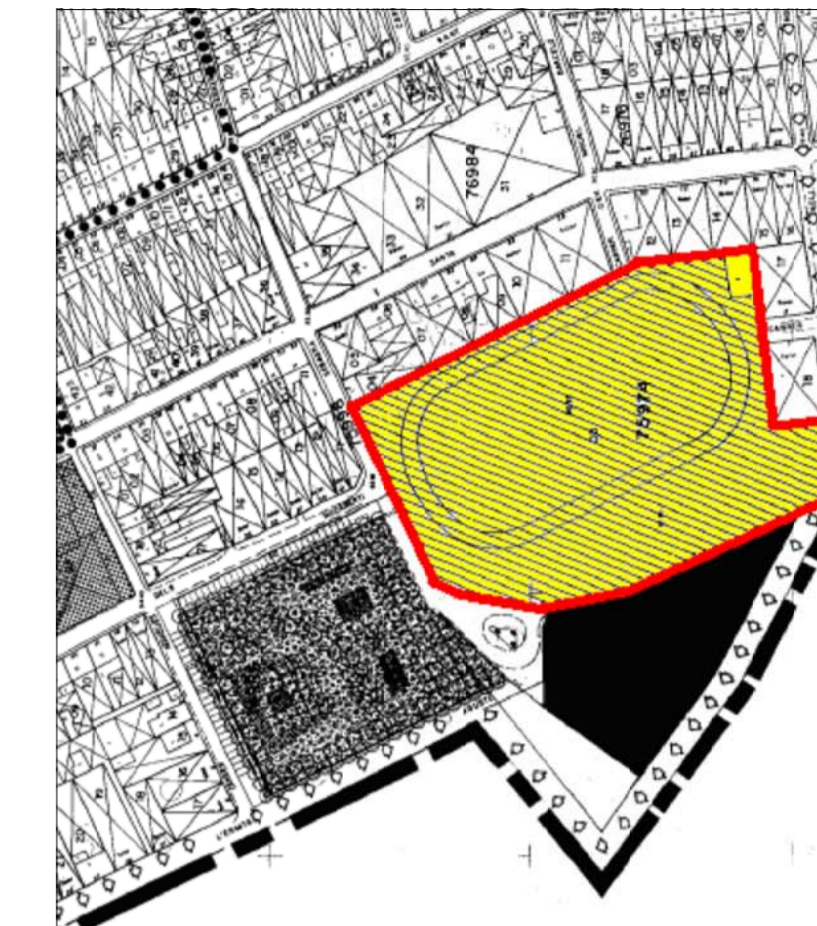


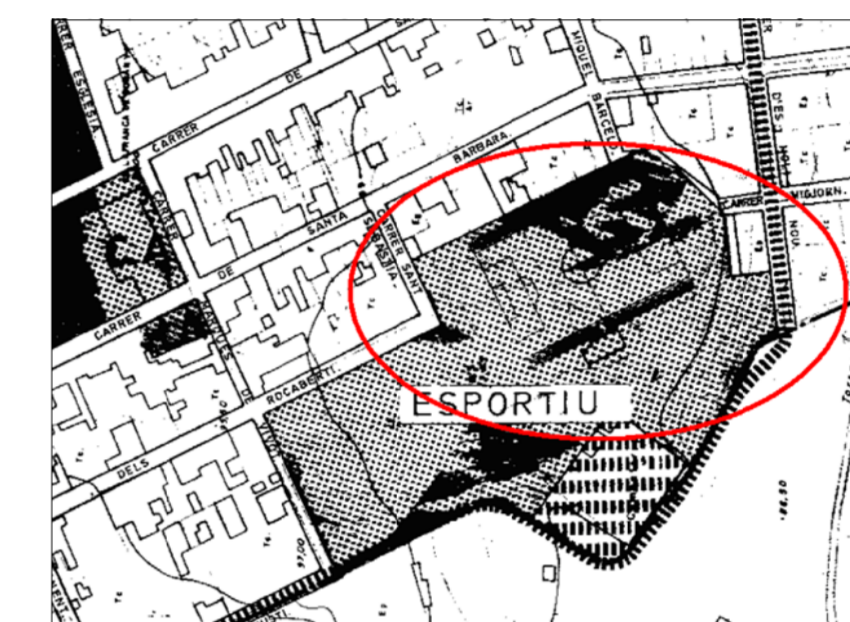
PLANTA GENERAL, ESTAT ACTUAL, E:1/250.



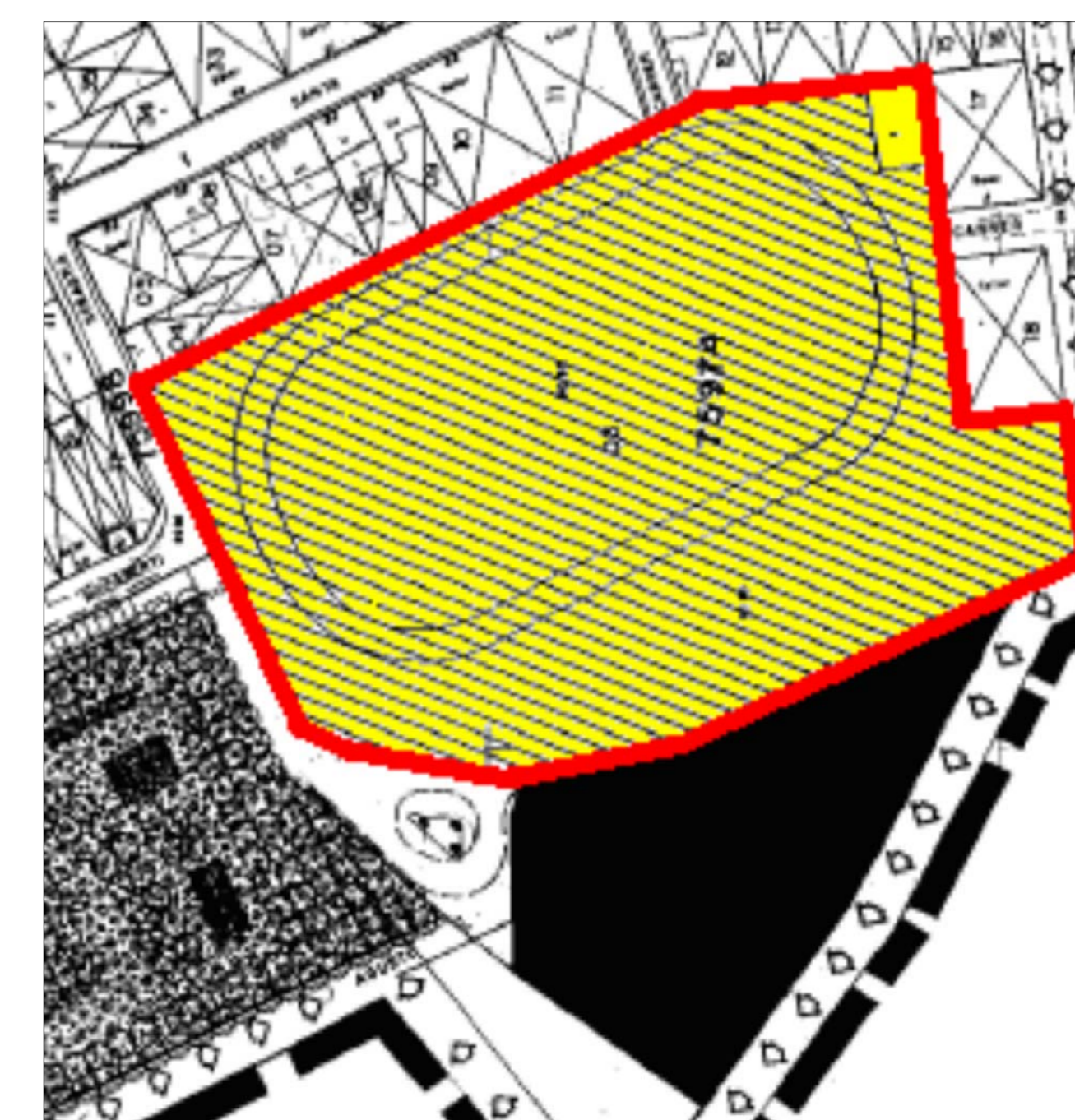
UBICACIÓ GENERAL.



PLANOL D'EMPLAÇAMENT.

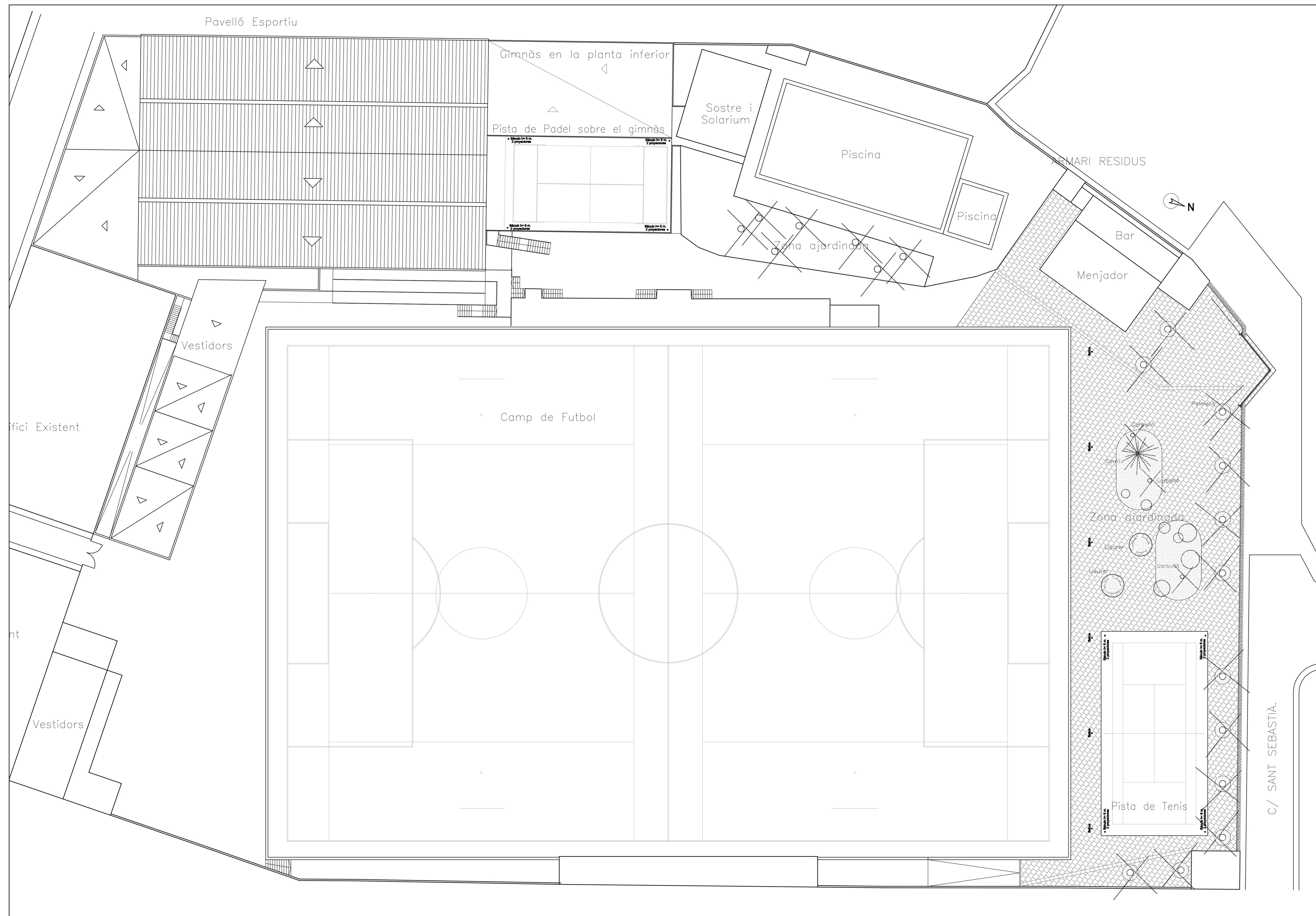


PLANOL DE SITUACIÓ.



PLANOL DE PARCEL·LA.

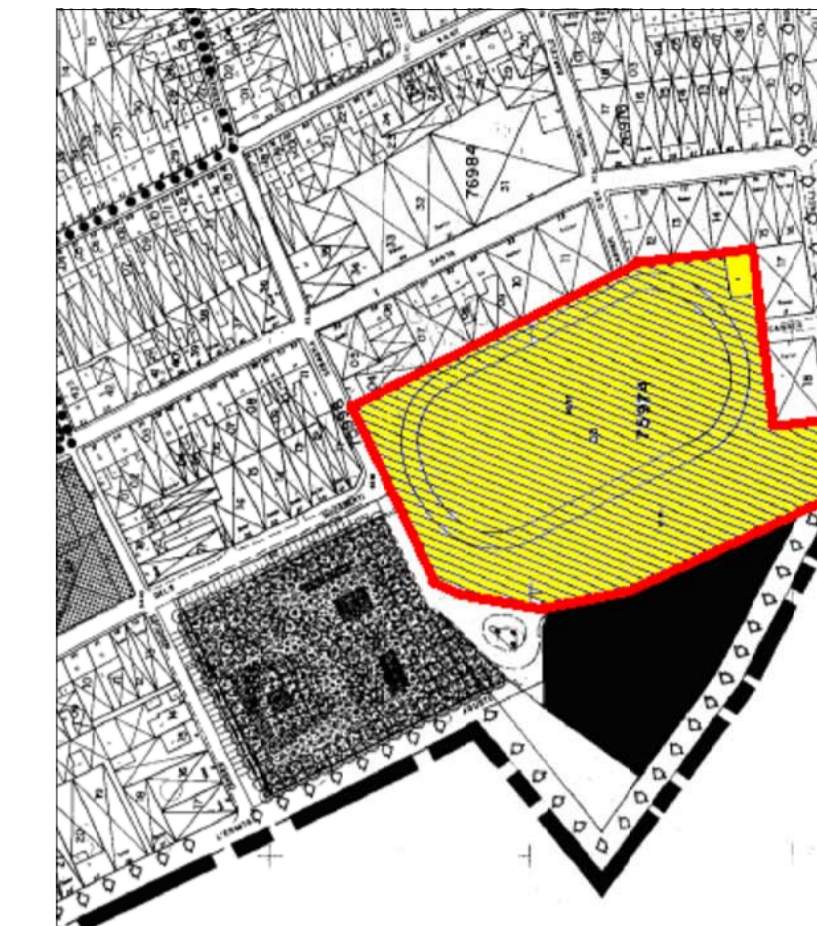
PROJECTE.-	PROJECTE DE REFORMA I ADEQUACIÓ DEL CAMP MUNICIPAL D'ESPORTS ES MOLÍ NOU. Millora i condicionament zona d'accesos, construcció pista tennis i trasllado pista padel.
FASE.-	PROJECTE BÀSIC I D'EXECUCIÓ.
SITUACIÓ.-	C/ Sant Sebastià, Nº.-7; 07250 de VILAFRANCA DE BONANY.
ESCALA.-	E: 1/250.
DATA.-	Gener 2010.
Nº DE PLÀNOL.-	EActual/01.
PLÀNOL.-	Planta General
PROMOTOR.-	AJUNTAMENT DE VILAFRANCA DE BONANY. Plaça Major Nº.-1; 07250 de Vilafranca de Bonany.
ARQUITECTE.-	Jaime BONET BAUZÀ. Fco. Manuel de los Herreros Nº 9 P.4º-A. Palma de Mca. 07005. Tel.- 666 08 30 16 / E-mail.-jaimebonet.coab.es



PLANTA GENERAL, ESTAT MODIFICAT, E:1/250.



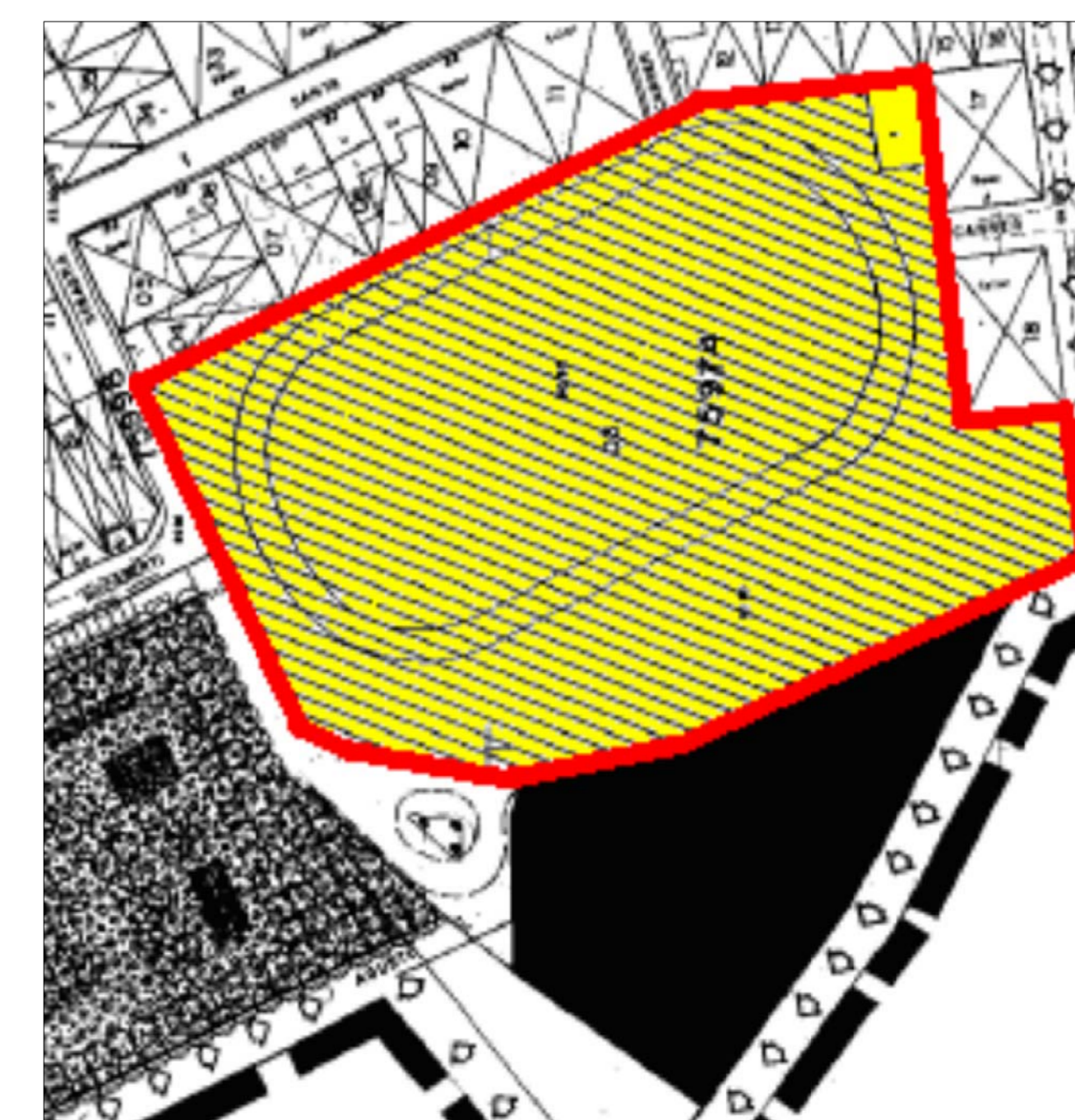
UBICACIÓ GENERAL.



PLANOL D'EMPLAÇAMENT.

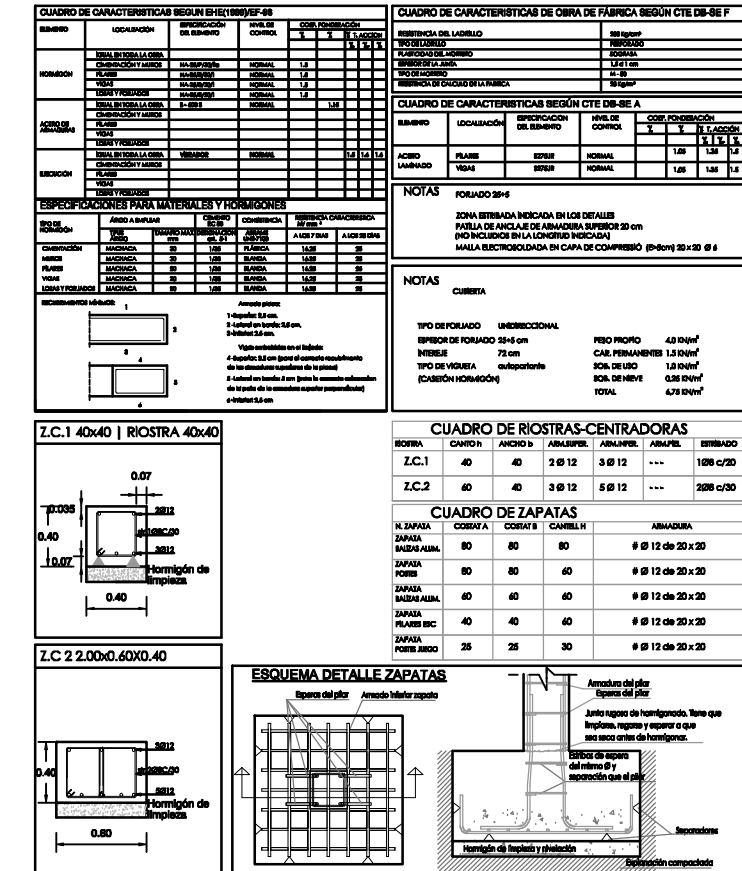
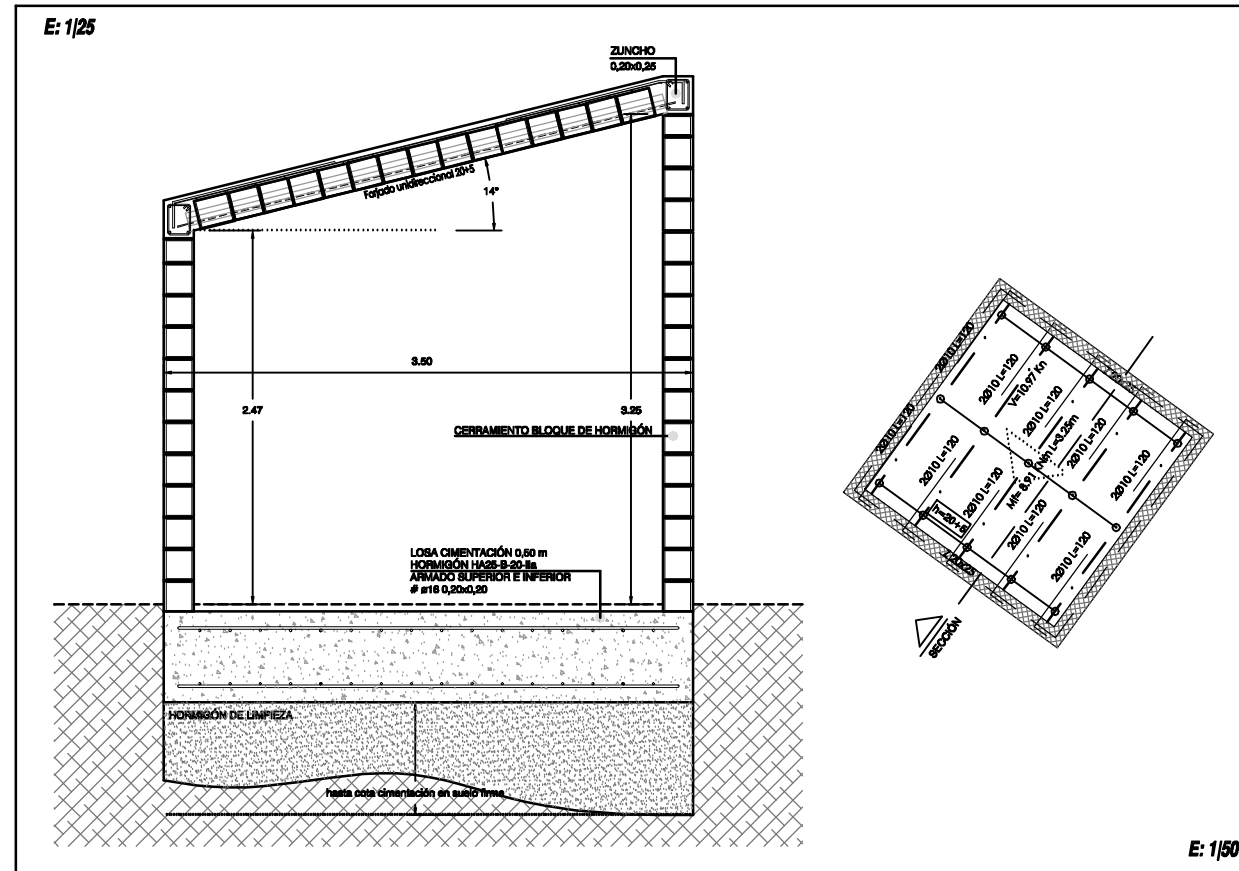
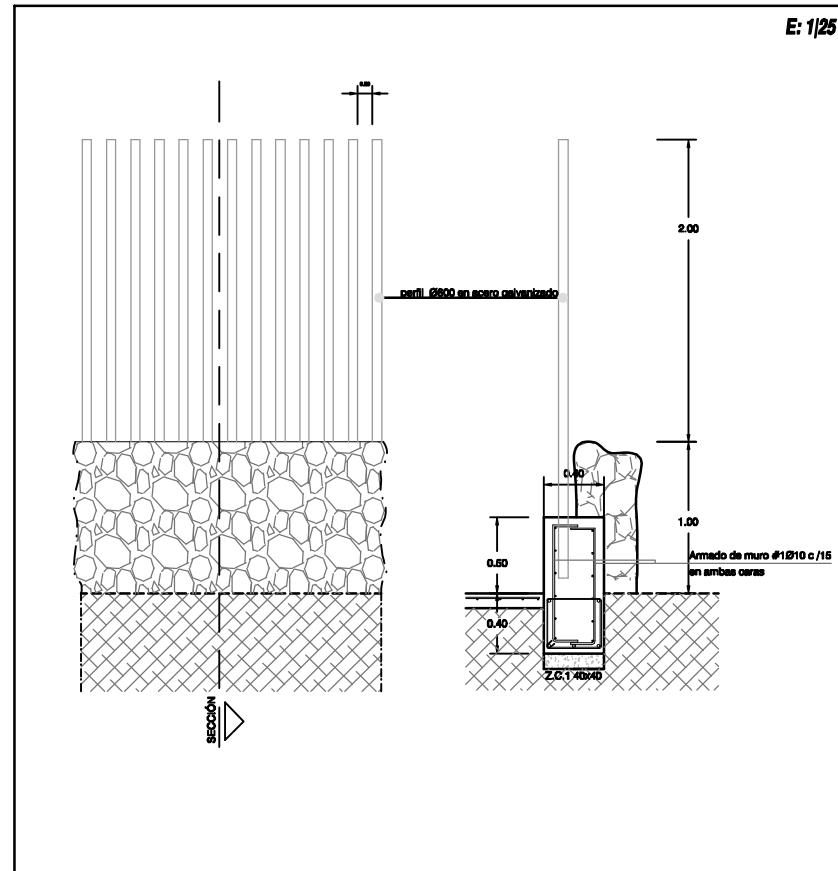


PLANOL DE SITUACIÓ.



PLANOL DE PARCEL·LA.

PROJECTE.-	PROJECTE DE REFORMA I ADEQUACIÓ DEL CAMP MUNICIPAL D'ESPORTS ES MOLÍ NOU. Millora i condicionament zona d'accesos, construcció pista tennis i trasllado pista padel.
FASE.-	PROJECTE BÀSIC I D'EXECUCIÓ.
SITUACIÓ.-	C/ Sant Sebastià, Nº.-7; 07250 de VILAFRANCA DE BONANY.
ESCALA.-	E: 1/250.
DATA.-	Gener 2010.
Nº DE PLÀNOL.-	EModif/o1.
PLÀNOL.-	Planta General
PROMOTOR.-	AJUNTAMENT DE VILAFRANCA DE BONANY. Plaça Major Nº.-1; 07250 de Vilafranca de Bonany.
ARQUITECTE.-	Jaime BONET BAUZÀ. Fco. Manuel de los Herreros Nº 9 P.4º-A. Palma de Mca. 07005. Tel.- 666 08 30 16 / E-mail.- jaimebonet.coalib.es



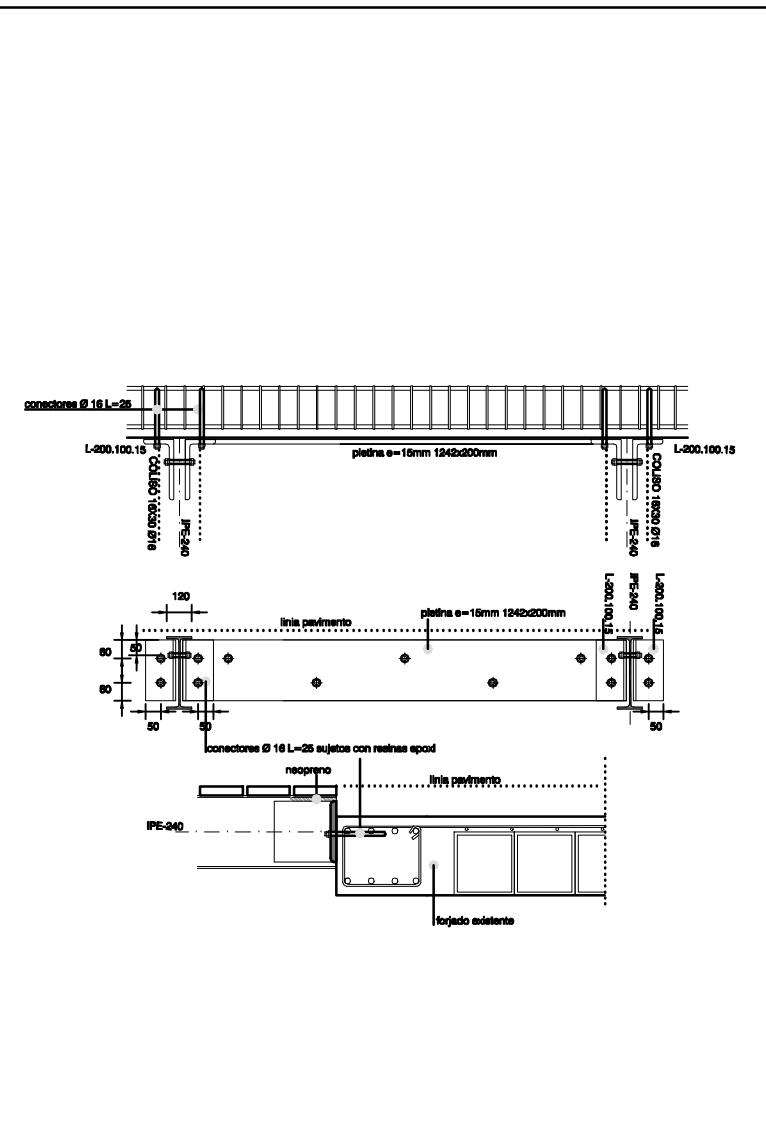
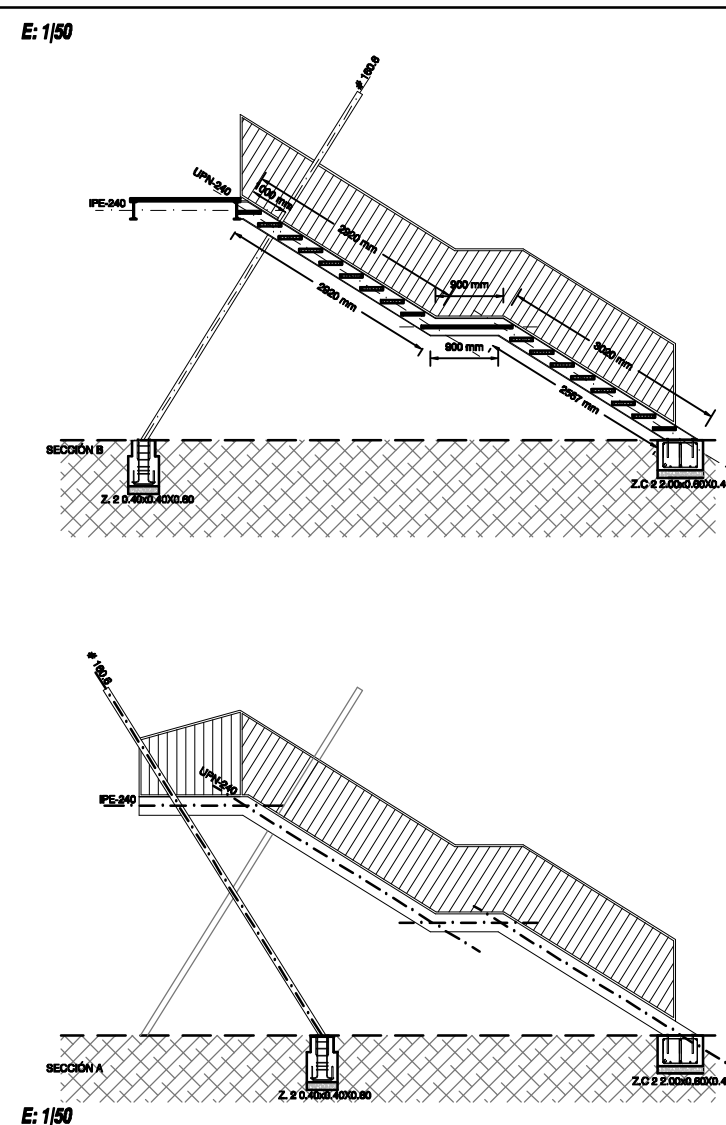
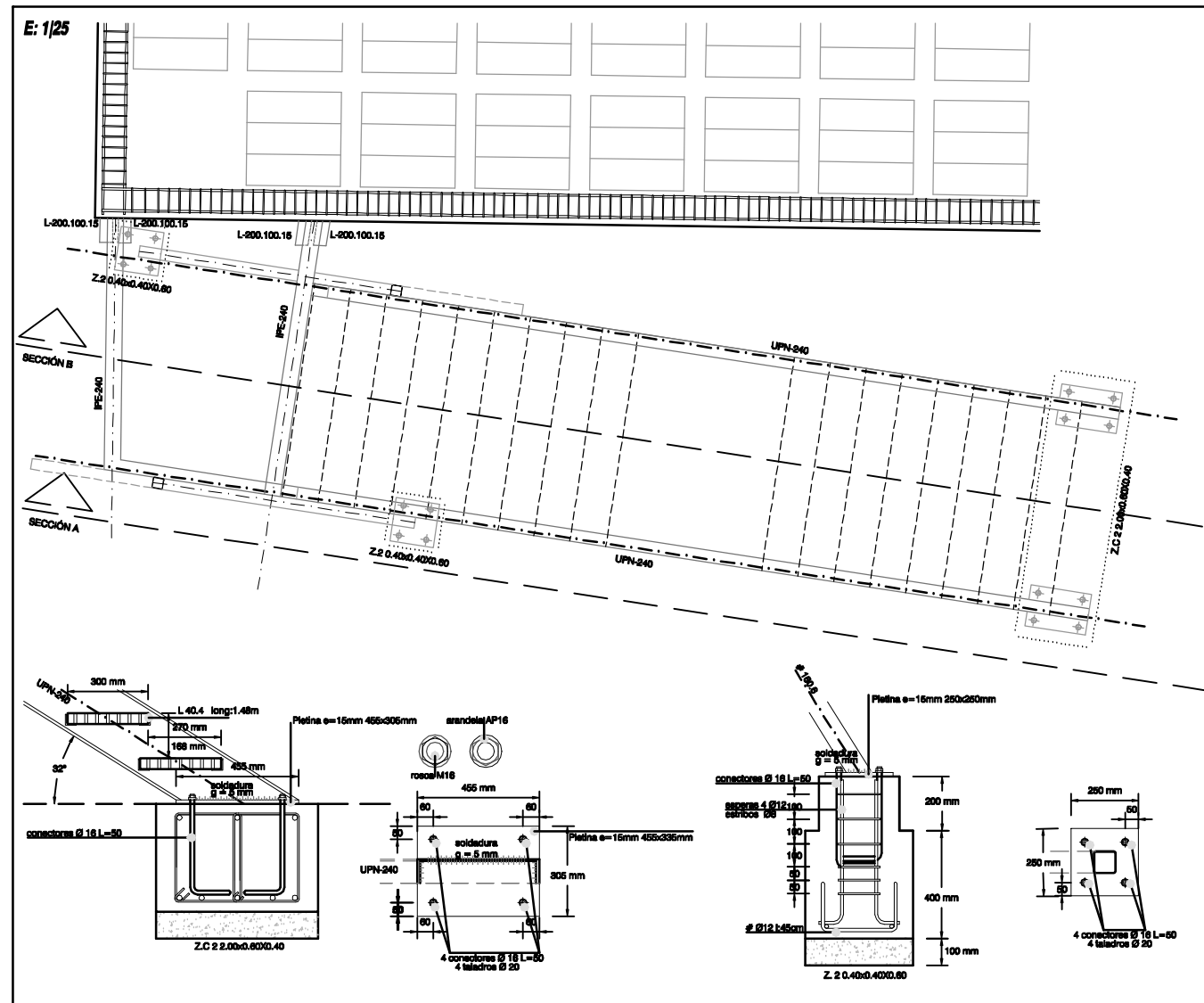
CUADRO DE CARACTERÍSTICAS SEGUN EBHE1999-01				CUADRO DE CARACTERÍSTICAS DE OBRA DE FÁBRICA SEGUN CTE DB-SE F			
DESCRIPCIÓN	ESPECIFICACIÓN DEL DISEÑO	UNIDAD DE MEDIDA	CANTIDAD	DESCRIPCIÓN	ESPECIFICACIÓN DEL DISEÑO	UNIDAD DE MEDIDA	CANTIDAD
...

CUADRO DE CARACTERÍSTICAS SEGUN CTE DB-SE A			
DESCRIPCIÓN	ESPECIFICACIÓN DEL DISEÑO	UNIDAD DE MEDIDA	CANTIDAD
...

ESPECIFICACIONES PARA MATERIALES Y HORMIGONES			
DESCRIPCIÓN	ESPECIFICACIÓN DEL DISEÑO	UNIDAD DE MEDIDA	CANTIDAD
...

CUADRO DE RIGOSTRAS-CENTRADORAS			
TIPO	CANTIDAD	ANCHO	ESPAZAMIENTO
Z.C.1	40	40	2 @ 12
Z.C.2	40	40	3 @ 12

CUADRO DE ZAPATAS			
TIPO	CANTIDAD	ANCHO	ESPAZAMIENTO
Z.A.1	40	40	2 @ 12
Z.A.2	40	40	3 @ 12



PROJECTE DE REFORMA I ADEQUACIÓ DEL CAMP MUNICIPAL D'ESPORTS ES MOLÍ NOU. Millora i condicionament zona d'accés, construcció pista tennis i trassatada pista padel.

PROJECTE BÀSIC I D'EXECUCIÓ.

C/ Sant Sebastià, Nº.7; 07280 de VILAFRANCA DE BONANY.

Varies

Gener 2.010.

EModif/o3.

Details i Estructura.

JAUME BONET BAUZA

Fco. Manuel de les Heras Nº 9 P.4ªA, Palma de Mallorca, 07003. Tel. 668 08 30 14 / E-mail: jaimebonet@cof.es