

PROYECTO BASICO Y DE EJECUCIÓN DE TANATORIO

T.M. VILAFRANCA

---

SITUACION: C. ERMITA AGUSTI  
PROMOTOR: AYUNTAMIENTO DE VILAFRANCA  
ARQUITECTOS: M<sup>a</sup> JOSÉ DUCH NAVARRO Y FRANCISCO PIZA ALABERN.

FEBRERO 2009

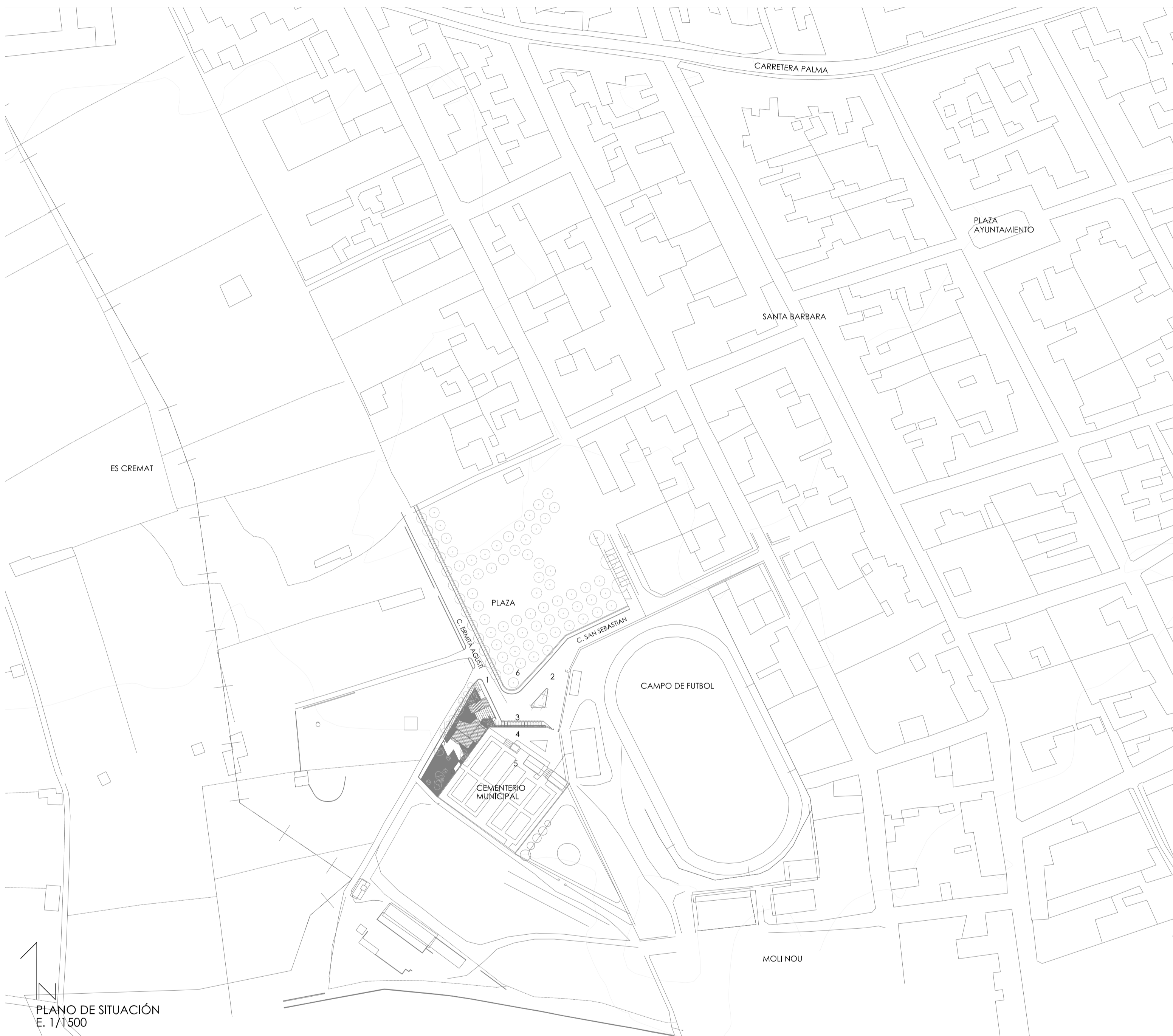


1- CALLE ERMITA AGUSTÍ

2- CALLE ACCESO CEMENTERIO

3- FACHADA CEMENTERIO

- 1- PLAZA AJARDINADA
- 2- ENTRADA CEMENTERIO
- 3- MURO CERRAMIENTO CEMENTERIO
- 4- ENTRADA PATIO TANATORIO
- 5- ACCESO VEHICULOS TANATORIO
- 6- ACCESO PEATONAL ARBOLADO
- 7- TERRAZAS AJARDINADAS
- 8- ZONA CULTIVO DE NARANJOS
- 9- MAQUINAS AIRE ACONDICIONADO
- 10- PLACAS SOLARES
- 11- ZONA PAVIMENTADA -TRAFICO ...
- 12- MURO CERRAMIENTO SOLAR



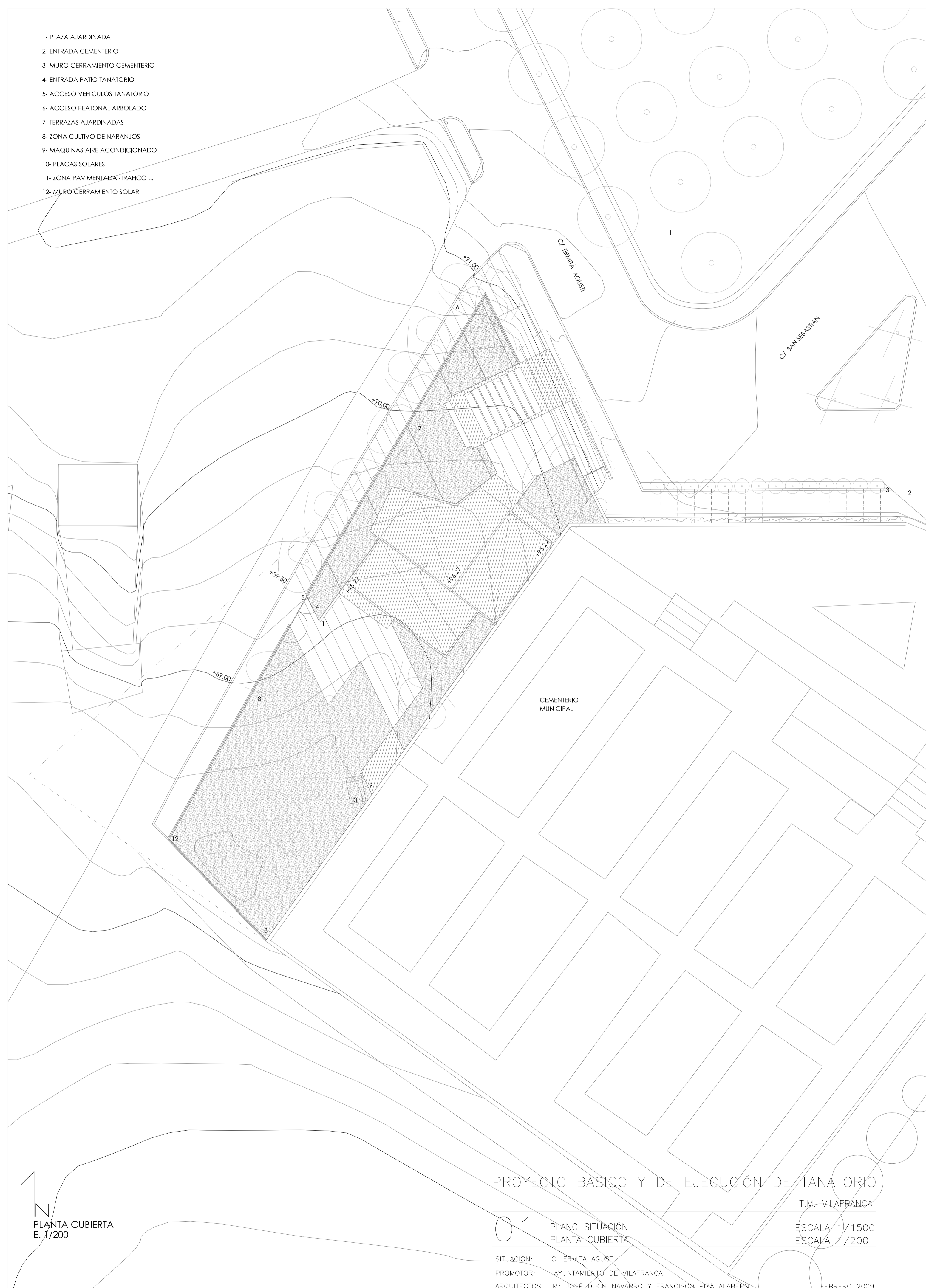
PLANO DE SITUACIÓN  
E. 1/1500



4- CEMENTERIO

5- CEMENTERIO

6- PLAZA



PLANTA CUBIERTA  
E. 1/200

PROYECTO BÁSICO Y DE EJECUCIÓN DE TANATORIO

T.M. VILAFRANCA

01 PLANO SITUACIÓN  
PLANTA CUBIERTA

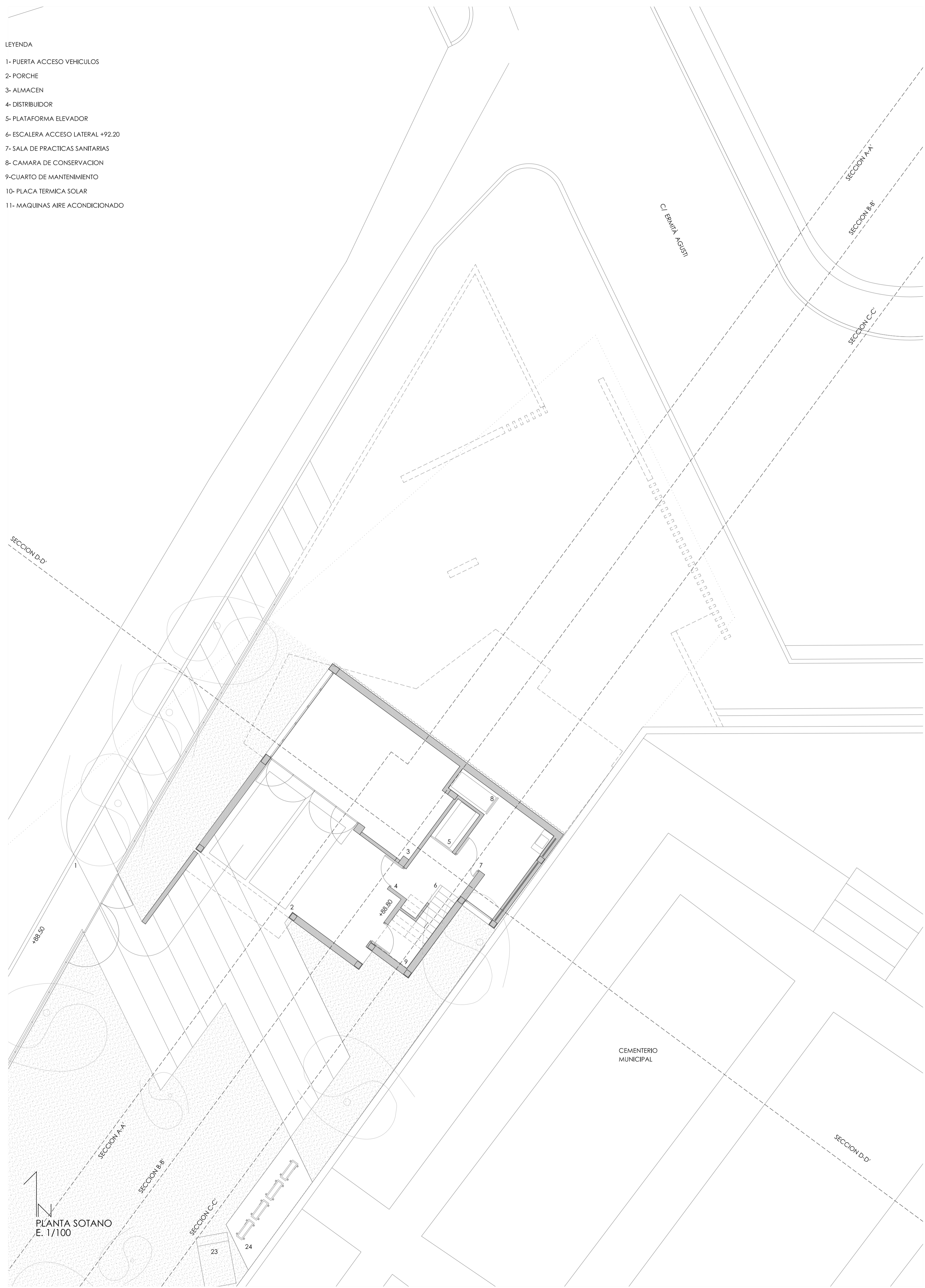
ESCALA 1/1500  
ESCALA 1/200

SITUACIÓN: C. ERMITA AGUSTÍ  
PROMOTOR: AYUNTAMIENTO DE VILAFRANCA  
ARQUITECTOS: M<sup>a</sup> JOSE OJCH NAVARRO Y FRANCISCO PIZA ALABERN.

FEBRERO 2009

LEYENDA

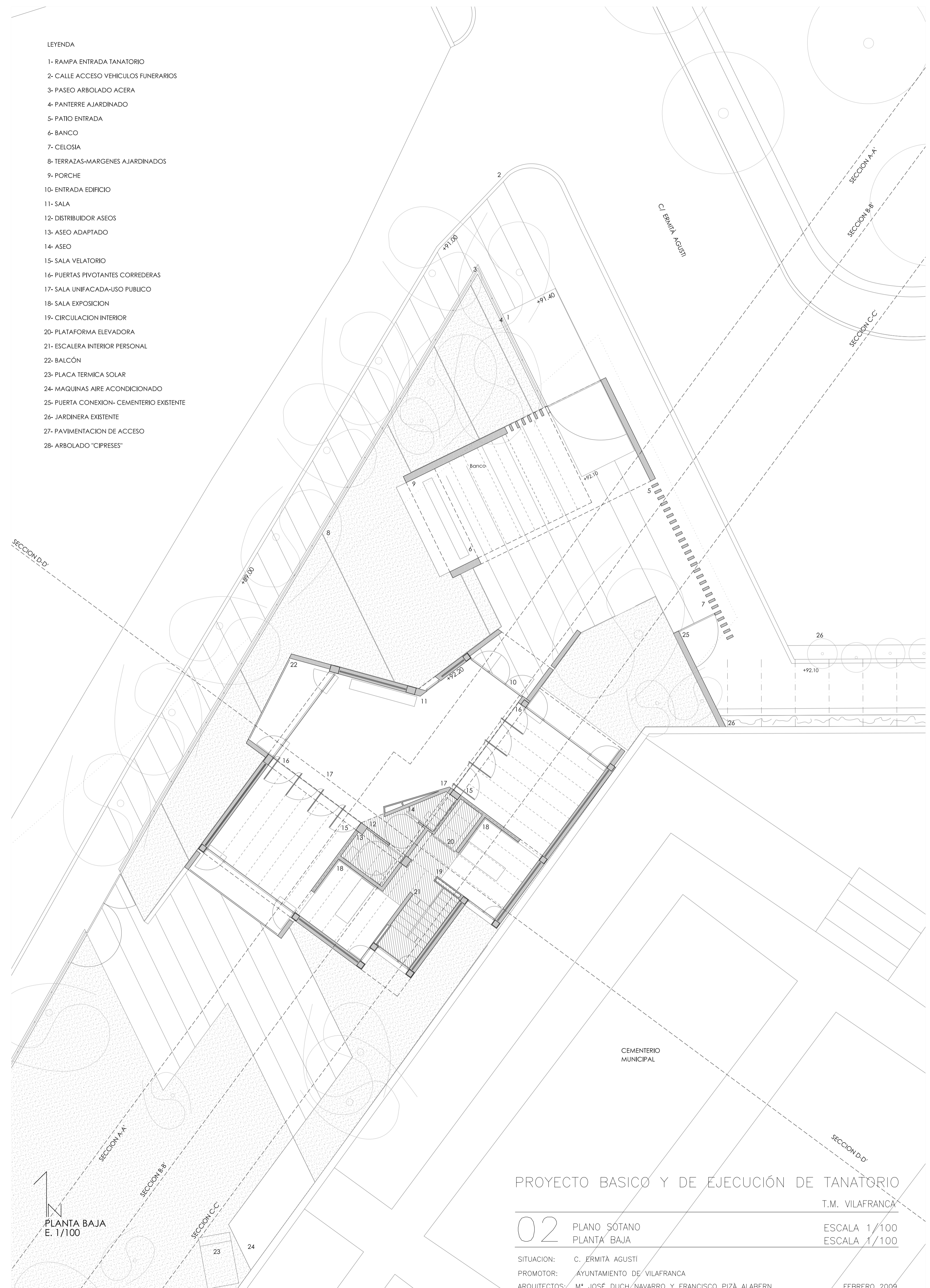
- 1- PUERTA ACCESO VEHICULOS
- 2- PORCHE
- 3- ALMACEN
- 4- DISTRIBUIDOR
- 5- PLATAFORMA ELEVADOR
- 6- ESCALERA ACCESO LATERAL +92.20
- 7- SALA DE PRACTICAS SANITARIAS
- 8- CAMARA DE CONSERVACION
- 9- CUARTO DE MANTENIMIENTO
- 10- PLACA TERMICA SOLAR
- 11- MAQUINAS AIRE ACONDICIONADO



PLANTA SOTANO  
E. 1/100

LEYENDA

- 1- RAMPA ENTRADA TANATORIO
- 2- CALLE ACCESO VEHICULOS FUNERARIOS
- 3- PASEO ARBOLADO ACERA
- 4- PANTERRE AJARDINADO
- 5- PATIO ENTRADA
- 6- BANCO
- 7- CELOSIA
- 8- TERRAZAS-MARGENES AJARDINADOS
- 9- PORCHE
- 10- ENTRADA EDIFICIO
- 11- SALA
- 12- DISTRIBUIDOR ASEOS
- 13- ASEO ADAPTADO
- 14- ASEO
- 15- SALA VELATORIO
- 16- PUERTAS PIVOTANTES CORREDERAS
- 17- SALA UNIFACADA-USO PUBLICO
- 18- SALA EXPOSICION
- 19- CIRCULACION INTERIOR
- 20- PLATAFORMA ELEVADORA
- 21- ESCALERA INTERIOR PERSONAL
- 22- BALCÓN
- 23- PLACA TERMICA SOLAR
- 24- MAQUINAS AIRE ACONDICIONADO
- 25- PUERTA CONEXION- CEMENTERIO EXISTENTE
- 26- JARDINERA EXISTENTE
- 27- PAVIMENTACION DE ACCESO
- 28- ARBOLADO "CIPRESSES"



PLANTA BAJA  
E. 1/100

PROYECTO BASICO Y DE EJECUCIÓN DE TANATORIO

T.M. VILAFRANCA

02 PLANO SOTANO  
PLANTA BAJA

ESCALA 1/100  
ESCALA 1/100

SITUACION: C. ERMITA AGUSTI  
PROMOTOR: AYUNTAMIENTO DE VILAFRANCA  
ARQUITECTOS: M<sup>a</sup> JOSÉ DUCH NAVARRO Y FRANCISCO PIZA ALABERN.

FEBRERO 2009

PLANTA SOTANO		EXISTENTE		NORMATIVA		EXISTENTE		NORMATIVA	
REZAS	SUP.UTIL	SUP.UTIL	SUP.UTIL	SUP.UTIL	SUP.UTIL	SUP.UTIL	SUP.UTIL	SUP.UTIL	SUP.UTIL
ESCALERAS DE CONSERVACION	13,07	1,37	0,00	1,50	34,16	1,50	34,16	1,50	34,16
SALA DE PRACTICAS SANITARIAS	35,23	3,52	29,85	3,52	88,08	3,52	88,08	3,52	88,08
ALMACEN	8,17	0,82	3,00	3,00	20,43	3,00	20,43	3,00	20,43
DISTRIBUIDOR									

CUADRO DE SUPERFICIES

PLANTA SOTANO

DEPENDENCIA	EXISTENTE SUP.UTIL
DISTRIBUIDOR	6,62 m <sup>2</sup>
CAMARA DE CONSERVACION	13,90 m <sup>2</sup>
SALA DE PRACTICAS SANITARIAS	5,30 m <sup>2</sup>
ALMACEN	35,12 m <sup>2</sup>
PORCHE	40,30 m <sup>2</sup>

TOTAL SUP. UTILES	101,24 m <sup>2</sup>
-------------------	-----------------------

SUP. CONSTRUIDA CERRADA FS	76,40 m <sup>2</sup>
----------------------------	----------------------

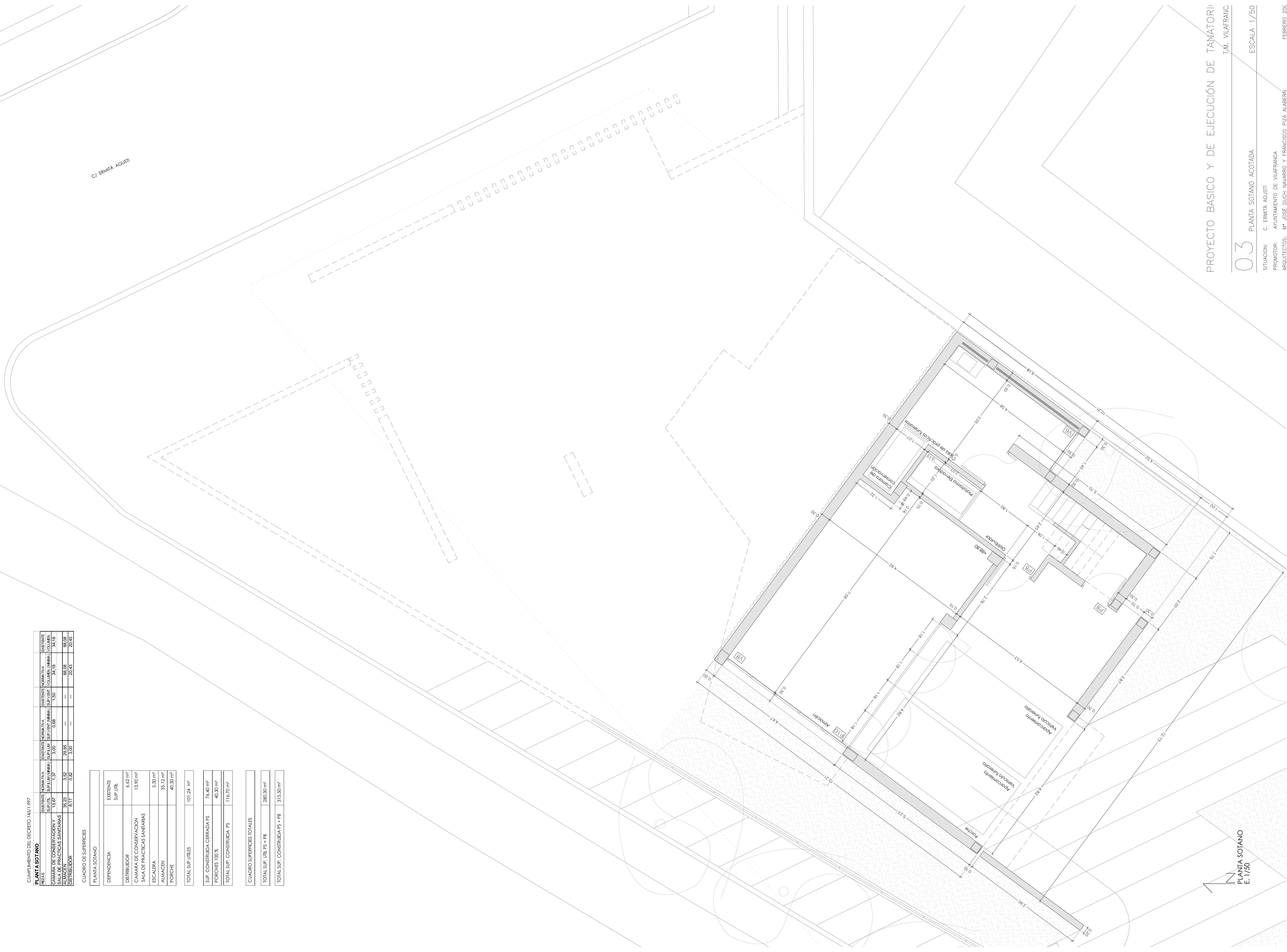
PORCHES 100 %	40,30 m <sup>2</sup>
---------------	----------------------

TOTAL SUP. CONSTRUIDA FS	116,70 m <sup>2</sup>
--------------------------	-----------------------

CUADRO SUPERFICIES TOTALES

TOTAL SUP. UTIL FS + PB	280,50 m <sup>2</sup>
-------------------------	-----------------------

TOTAL SUP. CONSTRUIDA FS + PB	315,50 m <sup>2</sup>
-------------------------------	-----------------------



CI ERMITA AGUSTI

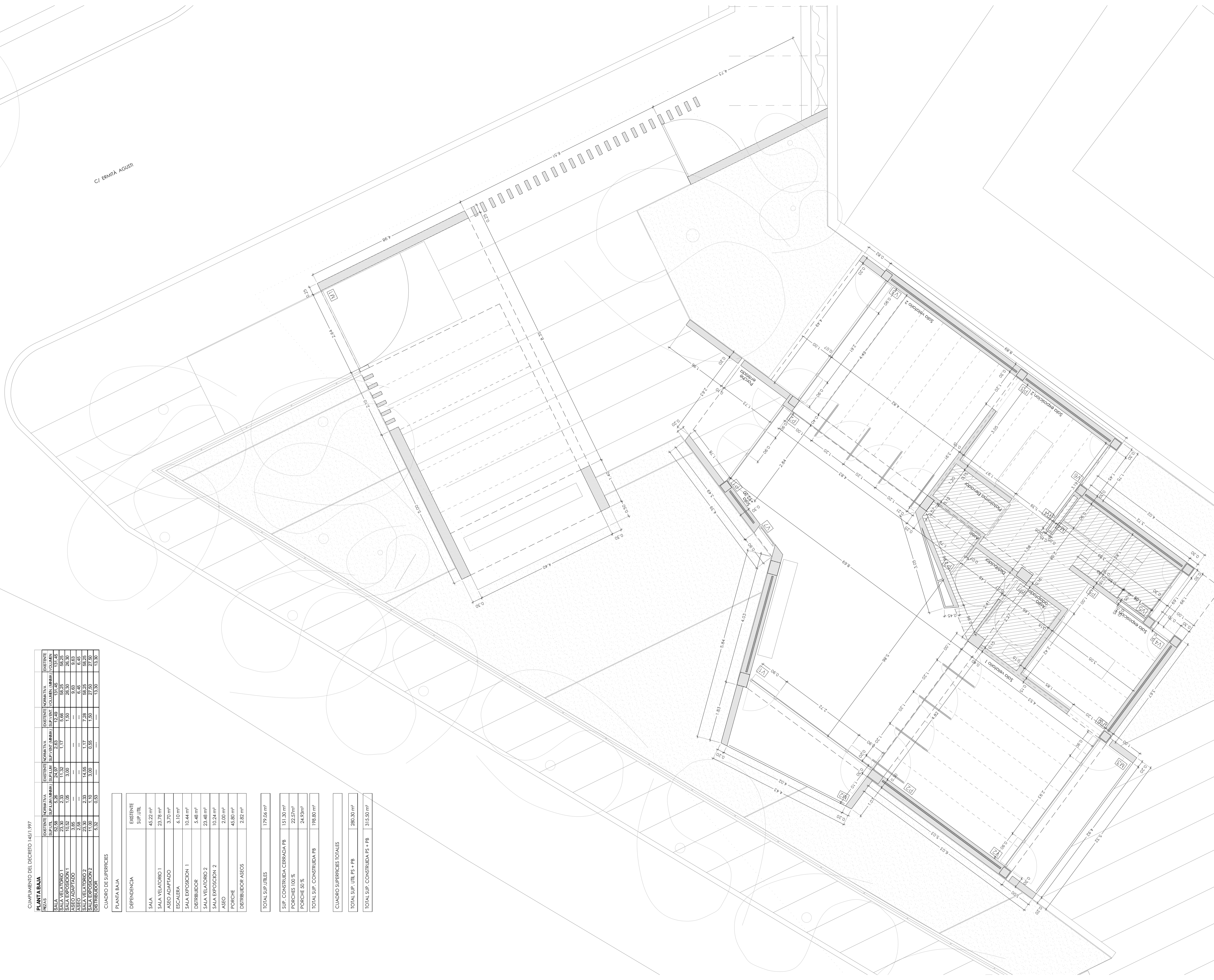
PLANTA BAJA	EXISTENTE SUP. ÚTIL (MM2)	NORMATIVA SUP. ÚTIL (MM2)	EXISTENTE SUP. ÚTIL (MM2)	NORMATIVA SUP. ÚTIL (MM2)	EXISTENTE VOLUMEN (MM3)	NORMATIVA VOLUMEN (MM3)
SALA	21,03	21,03	21,03	21,03	18,25	18,25
SALA VELATORIO 1	10,52	11,32	11,32	11,32	26,30	26,30
ASEO ADAPTADO	3,85	---	---	---	9,03	9,03
ASEO VELATORIO 2	2,38	2,38	14,15	11,7	6,95	6,95
SALA EXPOSICIÓN 2	11,00	1,10	3,00	0,55	27,50	27,50
DISTRIBUIDOR	5,32	0,53	---	---	13,30	13,30

CUADRO DE SUPERFICIES

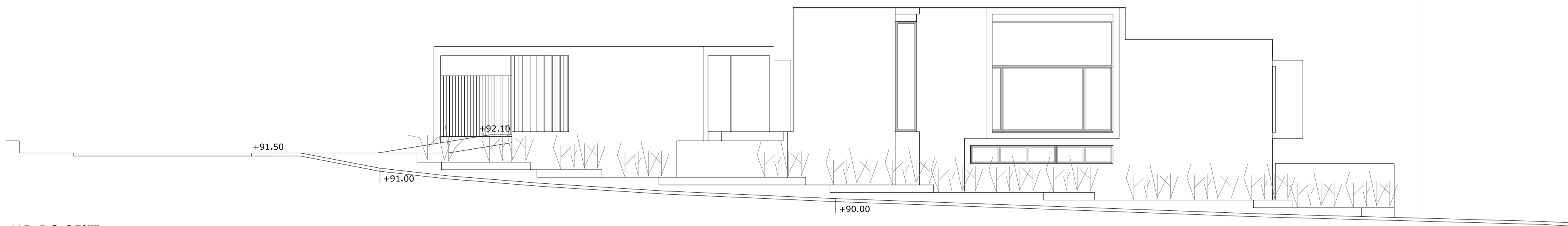
DEPENDENCIA	EXISTENTE SUP. ÚTIL
SALA	46,22 m²
SALA VELATORIO 1	23,79 m²
ASEO ADAPTADO	3,70 m²
ESCALERA	6,10 m²
SALA EXPOSICIÓN 1	10,44 m²
DISTRIBUIDOR	5,48 m²
SALA VELATORIO 2	23,46 m²
SALA EXPOSICIÓN 2	10,24 m²
ASEO	2,00 m²
PORCHE	46,80 m²
DISTRIBUIDOR ASEOS	2,82 m²

TOTAL SUP. ÚTILES	179,06 m²
SUP. CONSTRUIDA CERRADA PB	151,30 m²
PORCHES 100 %	22,57 m²
PORCHE 50 %	24,19 m²
TOTAL SUP. CONSTRUIDA PB	198,80 m²

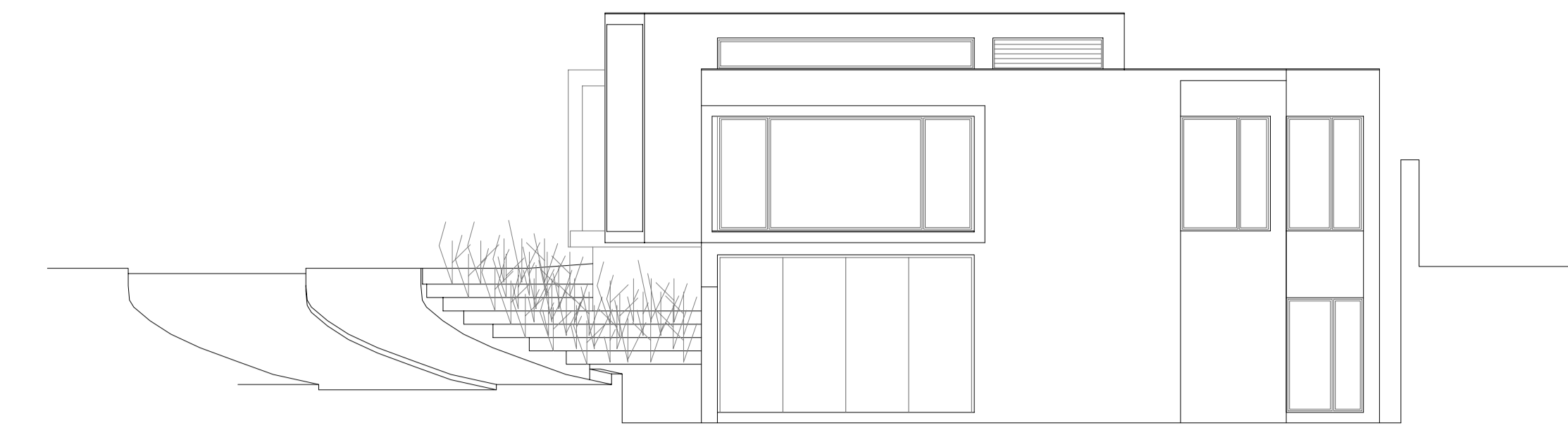
CUADRO SUPERFICIES TOTALES	
TOTAL SUP. ÚTIL PS + PB	280,30 m²
TOTAL SUP. CONSTRUIDA PS + PB	315,50 m²



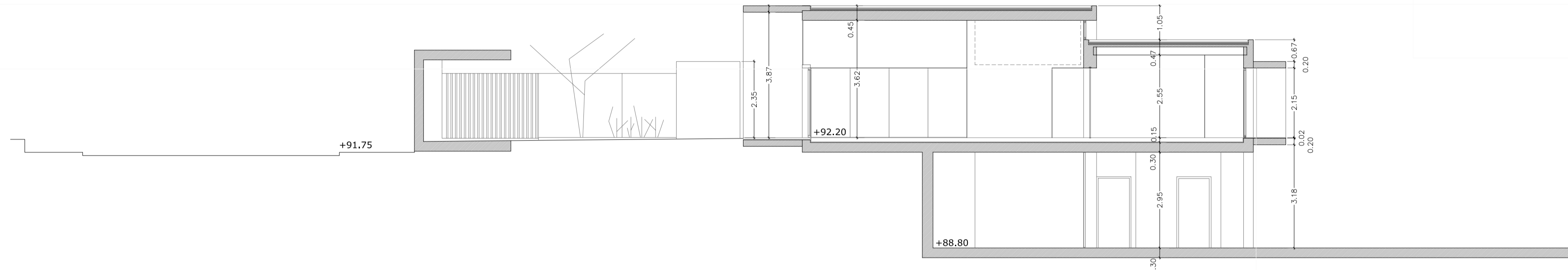
CI ERMITA AGUSTI



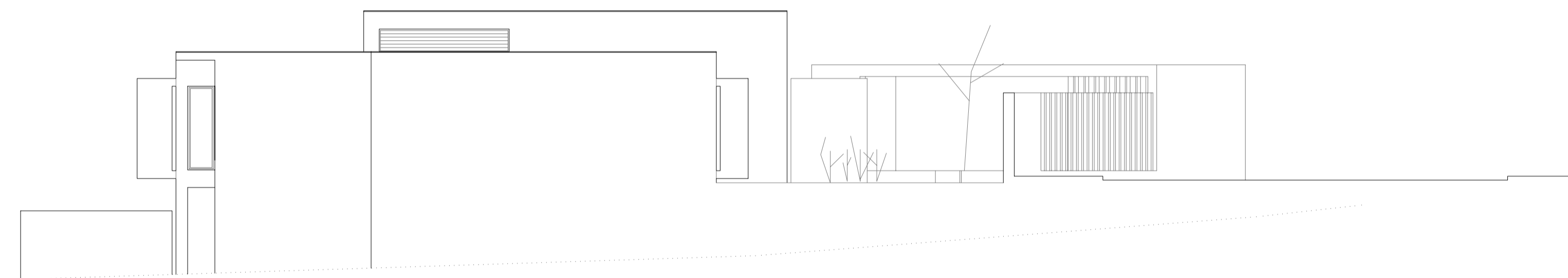
ALZADO OESTE  
E. 1/100



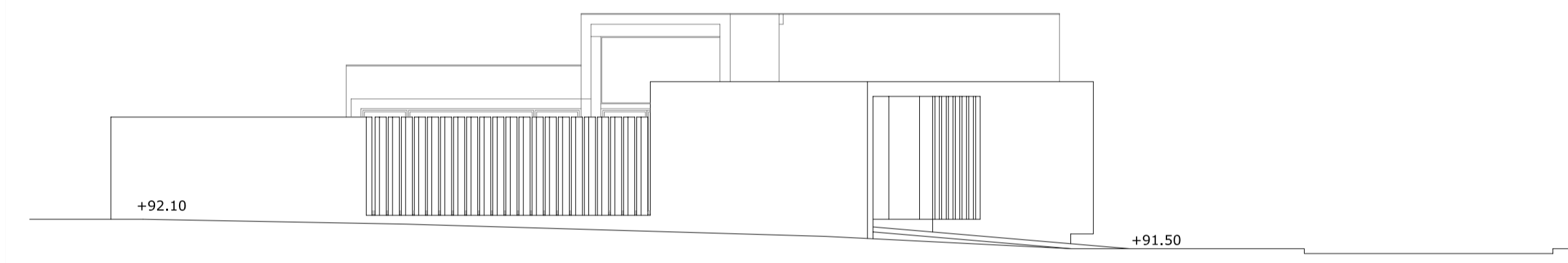
ALZADO SUR  
E. 1/100



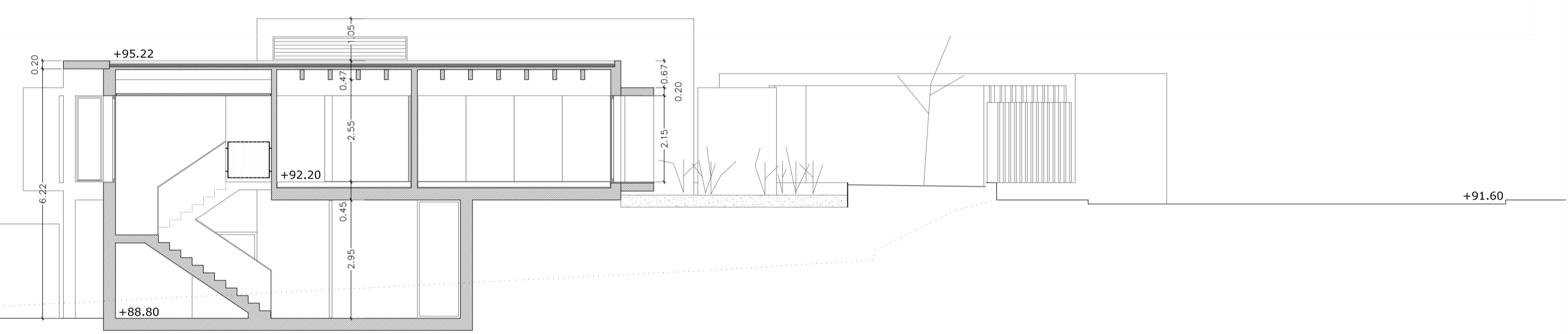
SECCION A-A'  
E. 1/100



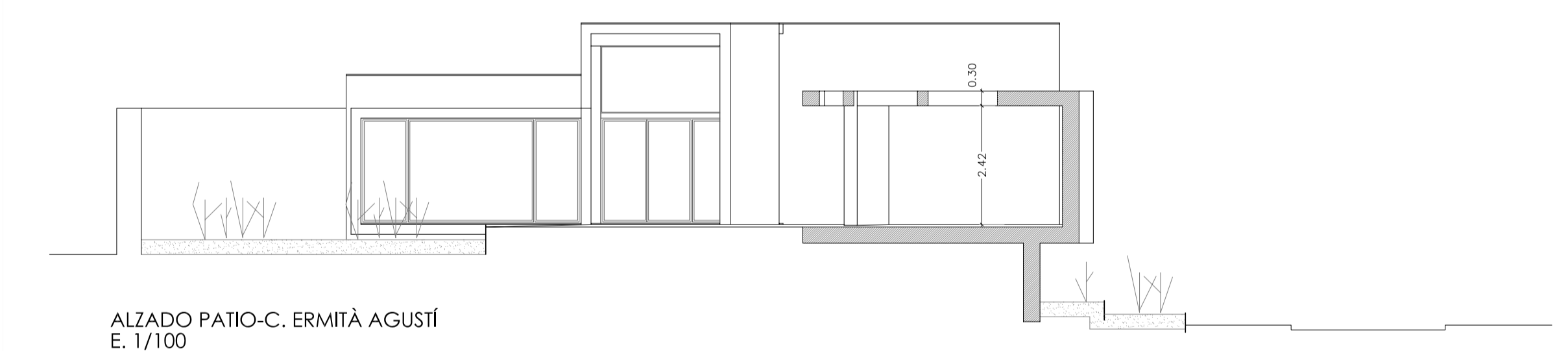
ALZADO ESTE  
E. 1/100



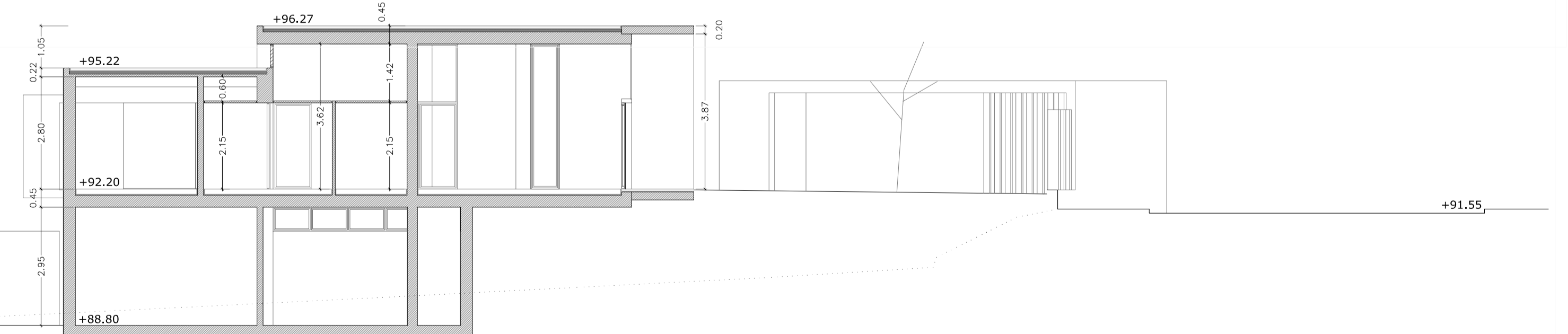
ALZADO C. ERMITÀ AGUSTÍ  
E. 1/100



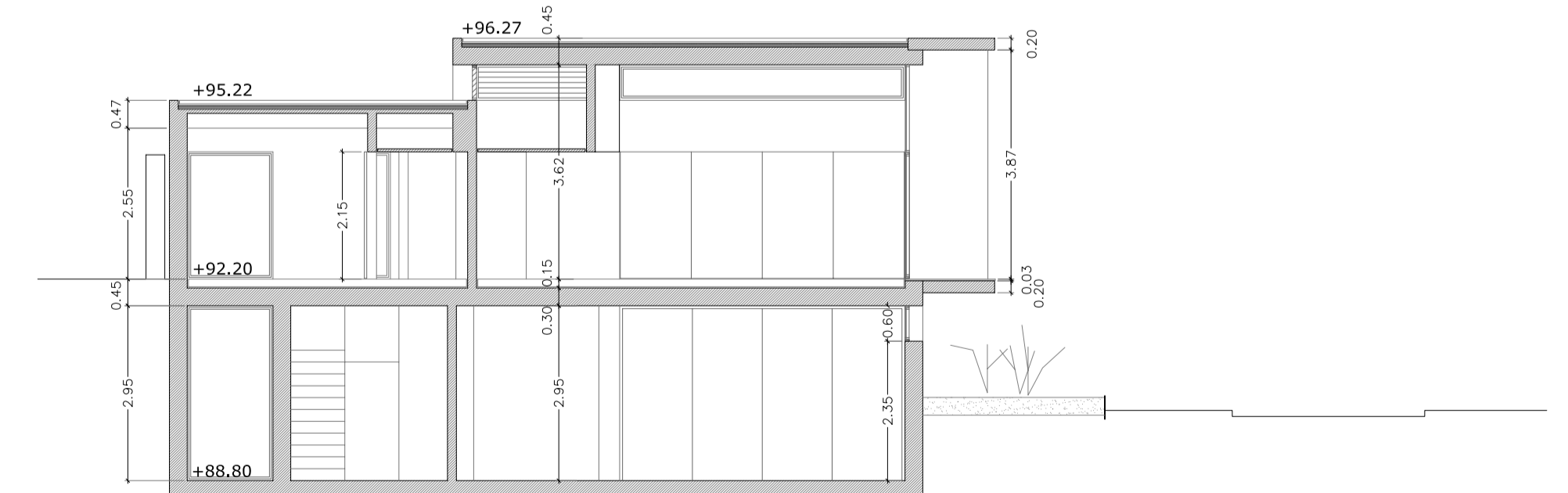
SECCION B-B'  
E. 1/100



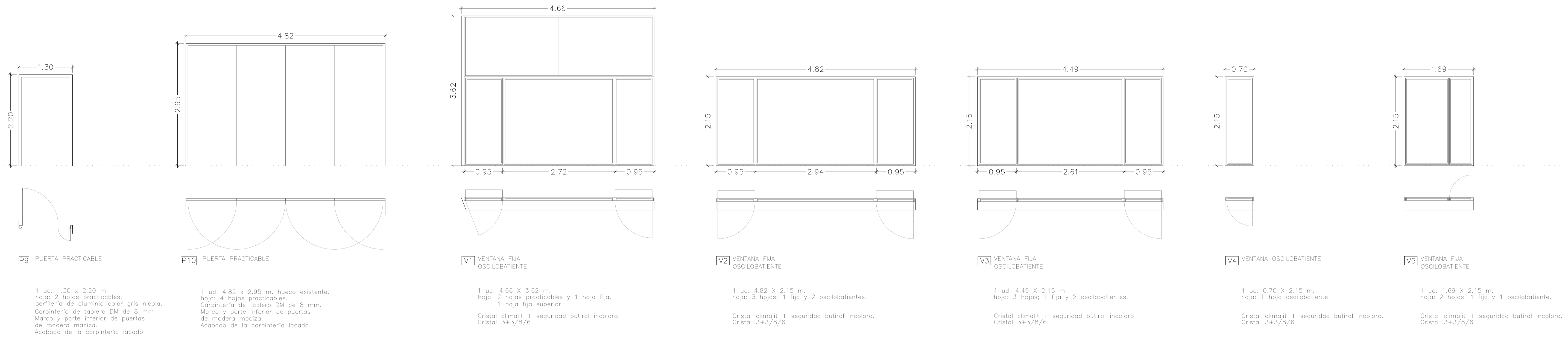
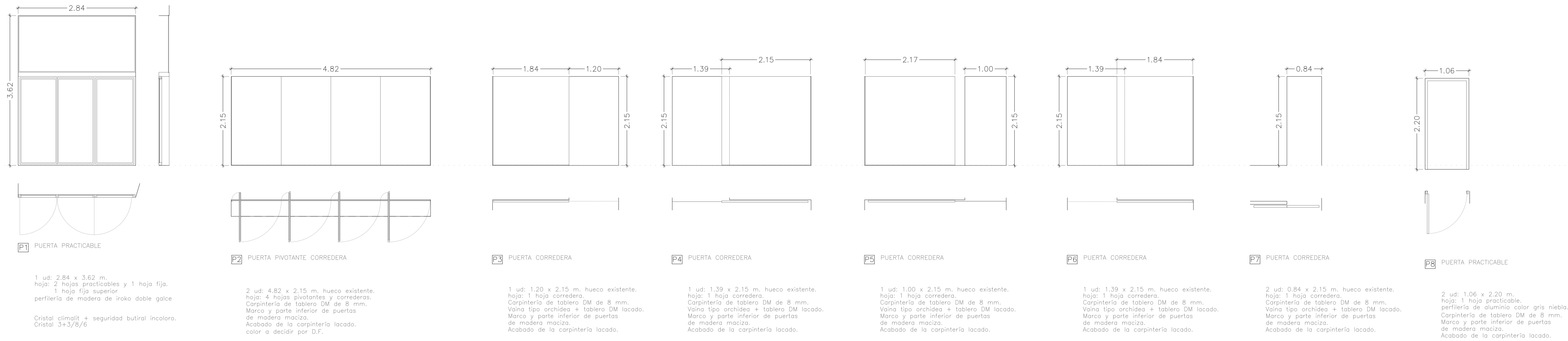
ALZADO PATIO-C. ERMITÀ AGUSTÍ  
E. 1/100



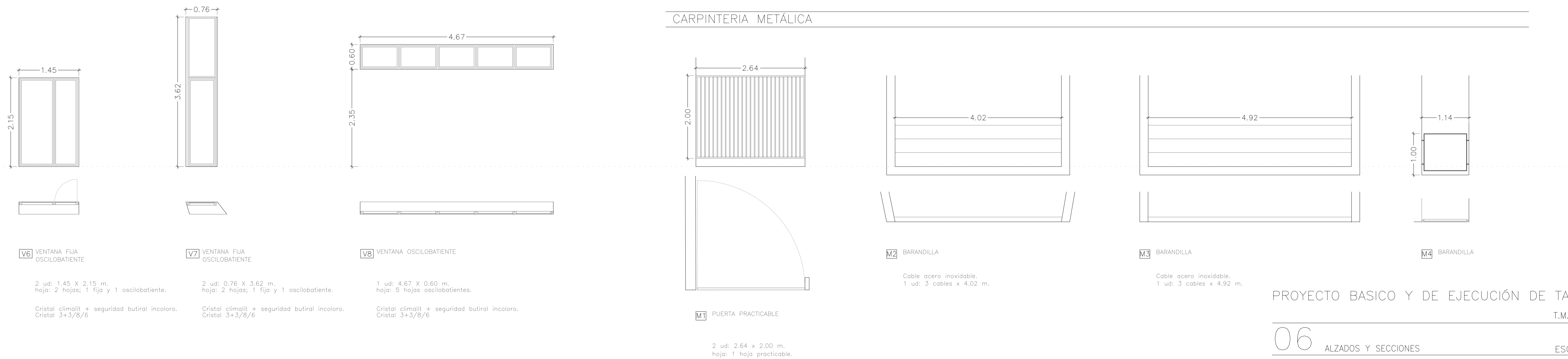
SECCION C-C'  
E. 1/100

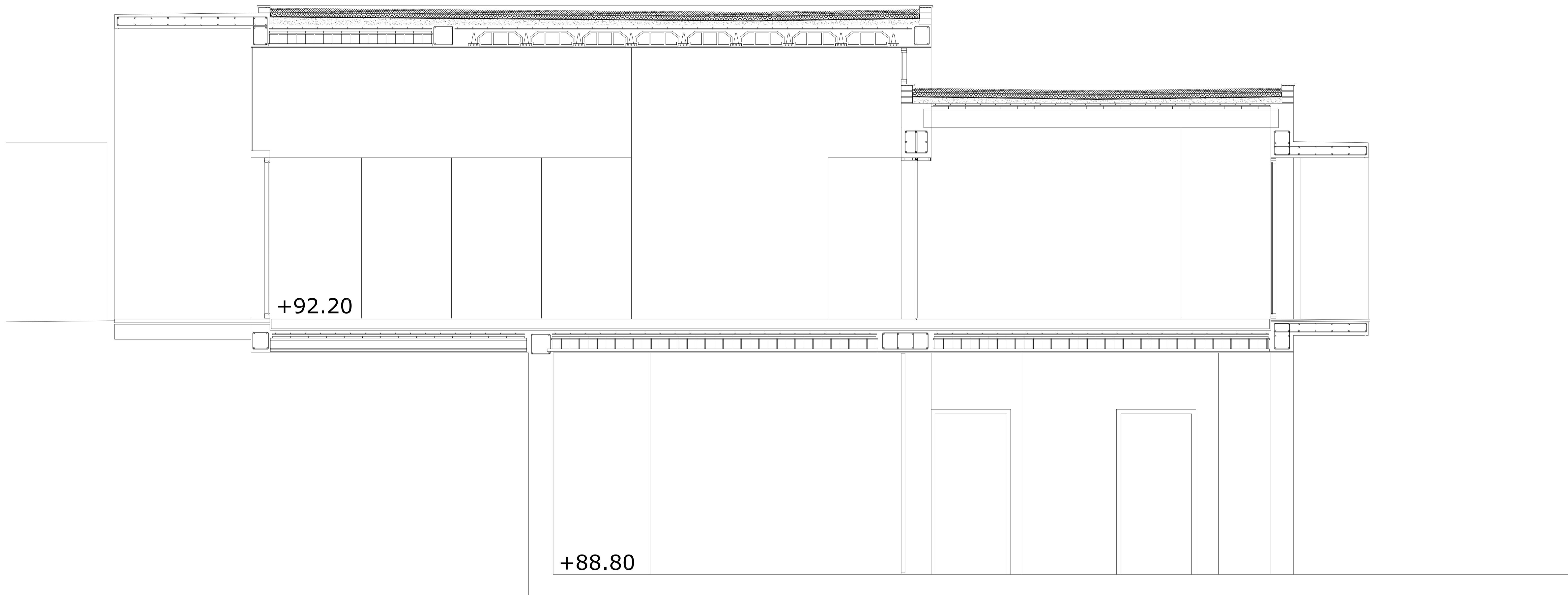


SECCION D-D'  
E. 1/100



CARPINTERIA METÁLICA

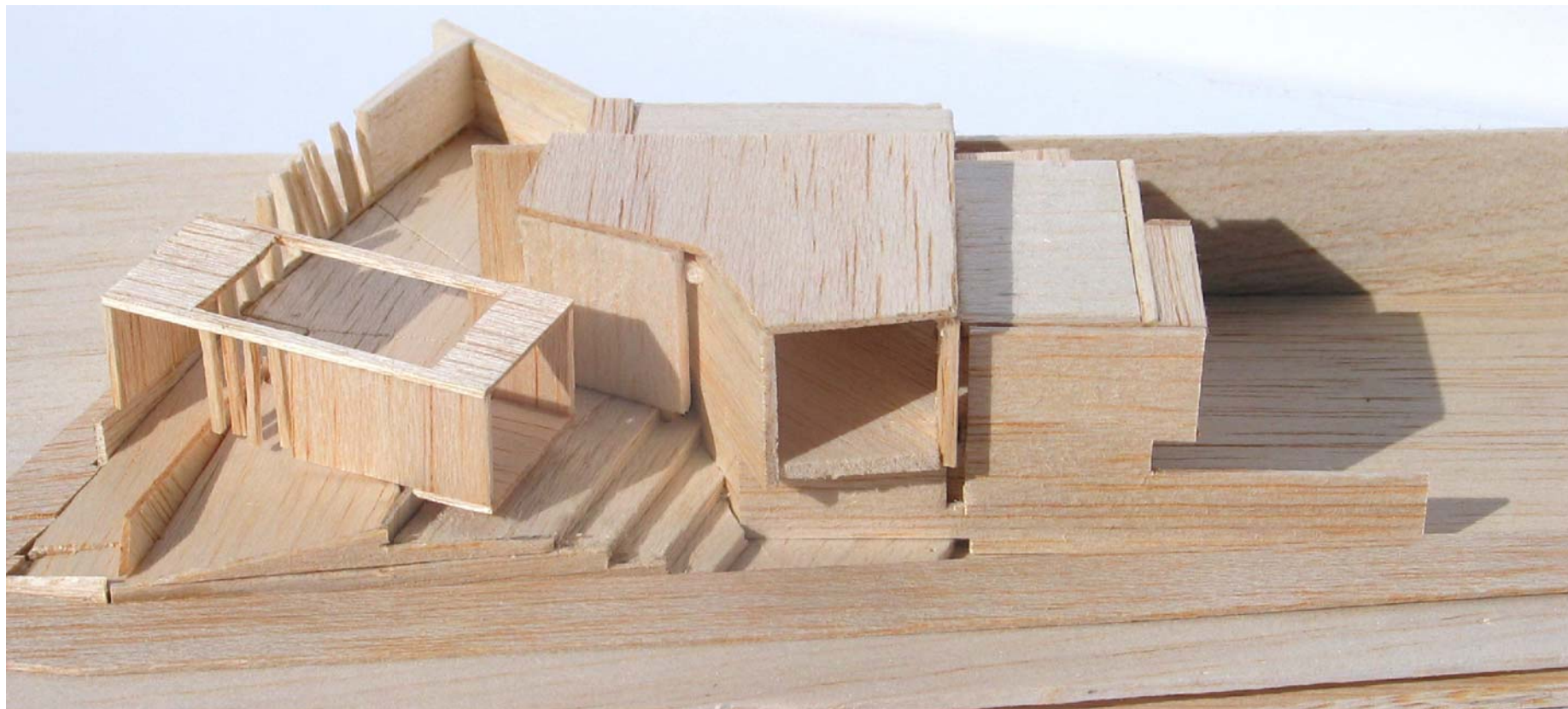
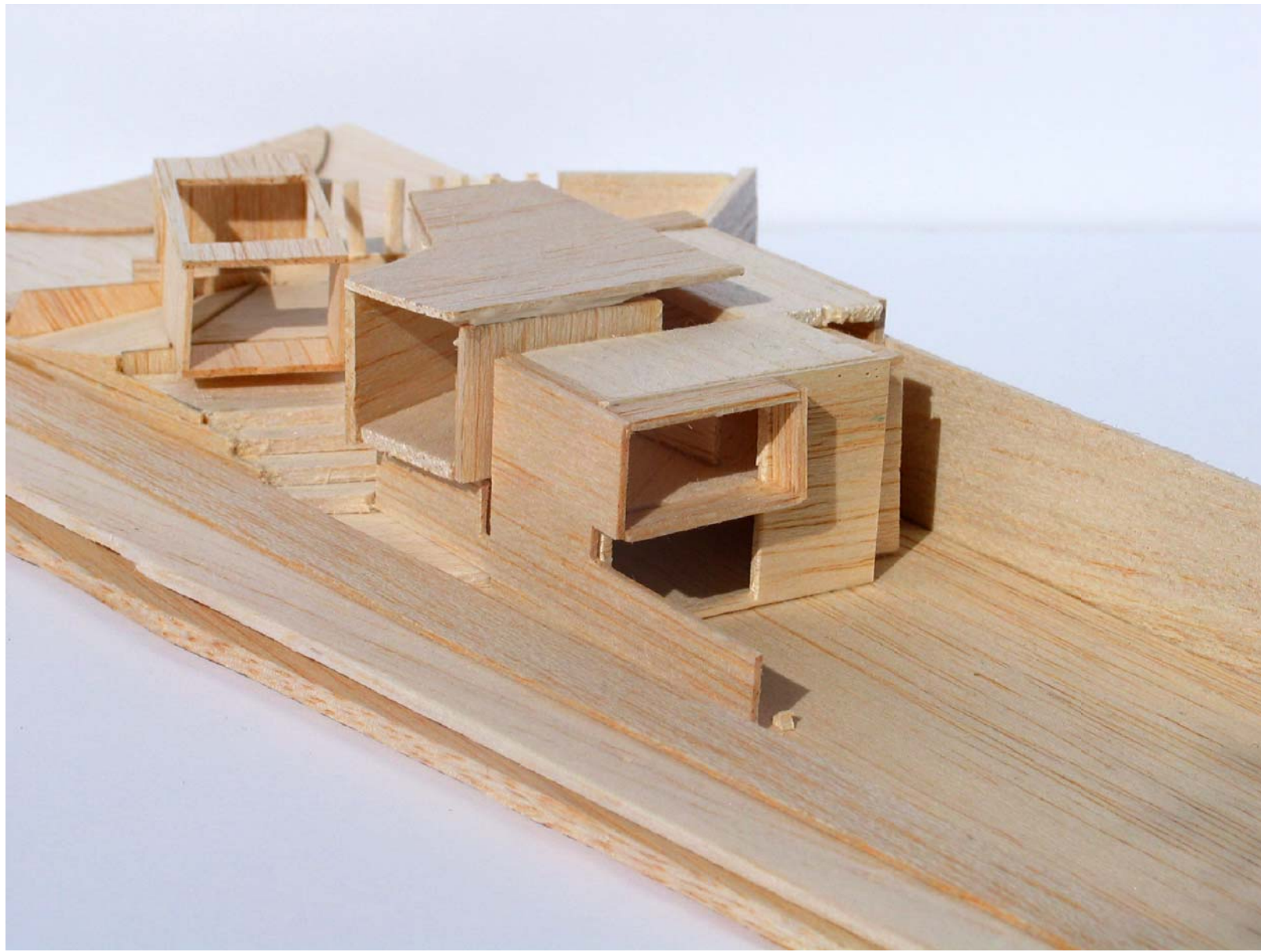




+92.20

+88.80





PROYECTO BASICO Y DE EJECUCIÓN DE TANATORIO

T.M. VILAFRANCA

08

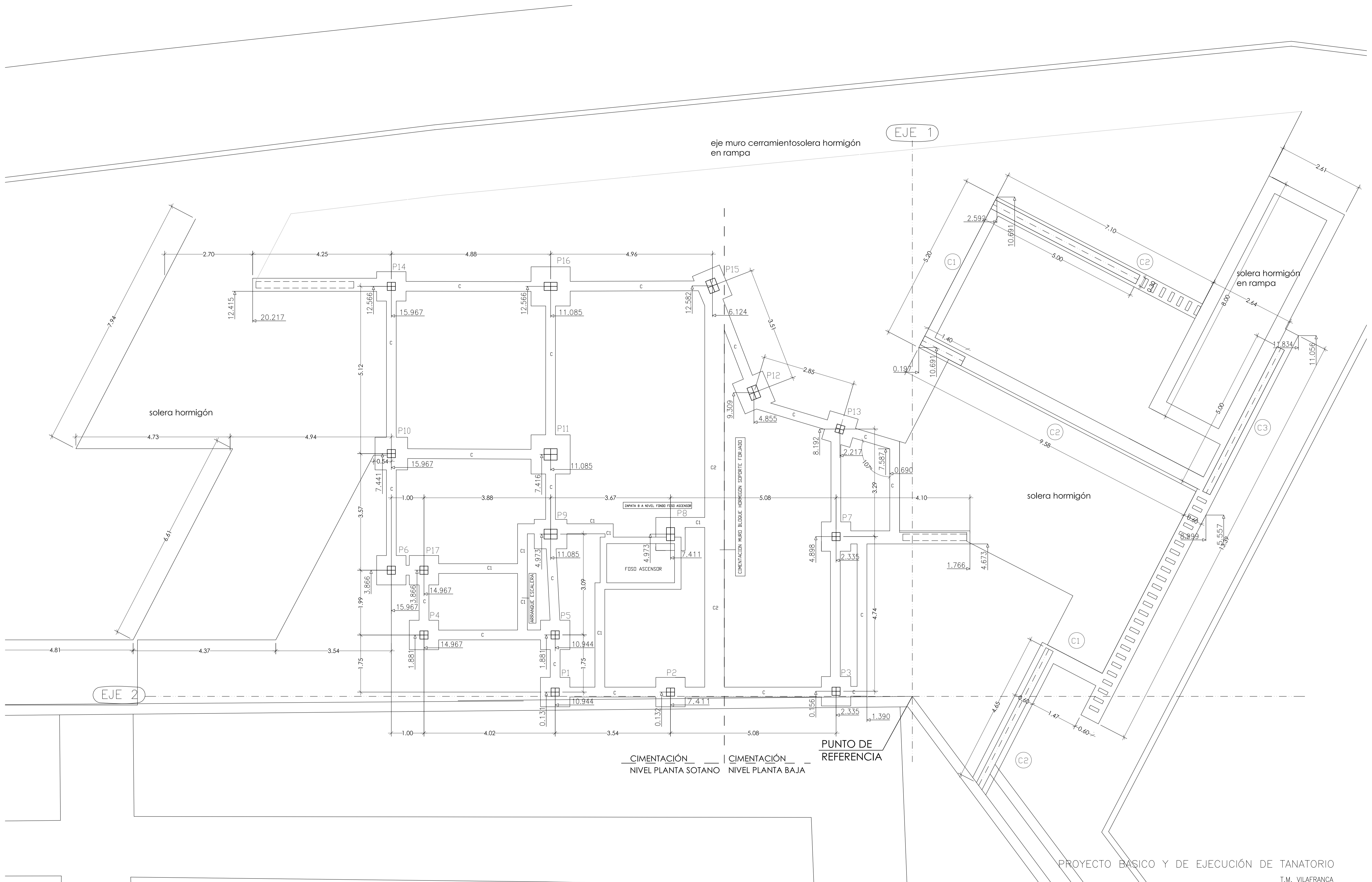
FOTOS MAQUETA

SITUACION: C. ERMITA AGUSTI

PROMOTOR: AYUNTAMIENTO DE VILAFRANCA

ARQUITECTOS: M<sup>a</sup> JOSÉ DUCH NAVARRO Y FRANCISCO PIZA ALABERN.

FEBRERO 2009



eje muro cerramiento solera hormigón en rampa

EJE 1

solera hormigón

solera hormigón en rampa

solera hormigón

EJE 2

CIMENTACIÓN NIVEL PLANTA SOTANO | CIMENTACIÓN NIVEL PLANTA BAJA

PUNTO DE REFERENCIA

PROYECTO BASICO Y DE EJECUCIÓN DE TANATORIO  
T.M. VILAFRANCA

E01 REPLANTEO CIMENTACIÓN

ESCALA 1/50

SITUACION: C. ERMITA AGUSTI  
PROMOTOR: AYUNTAMIENTO DE VILAFRANCA  
ARQUITECTOS: M<sup>a</sup> JOSÉ DUCH NAVARRO Y FRANCISCO PIZÁ ALABERN.

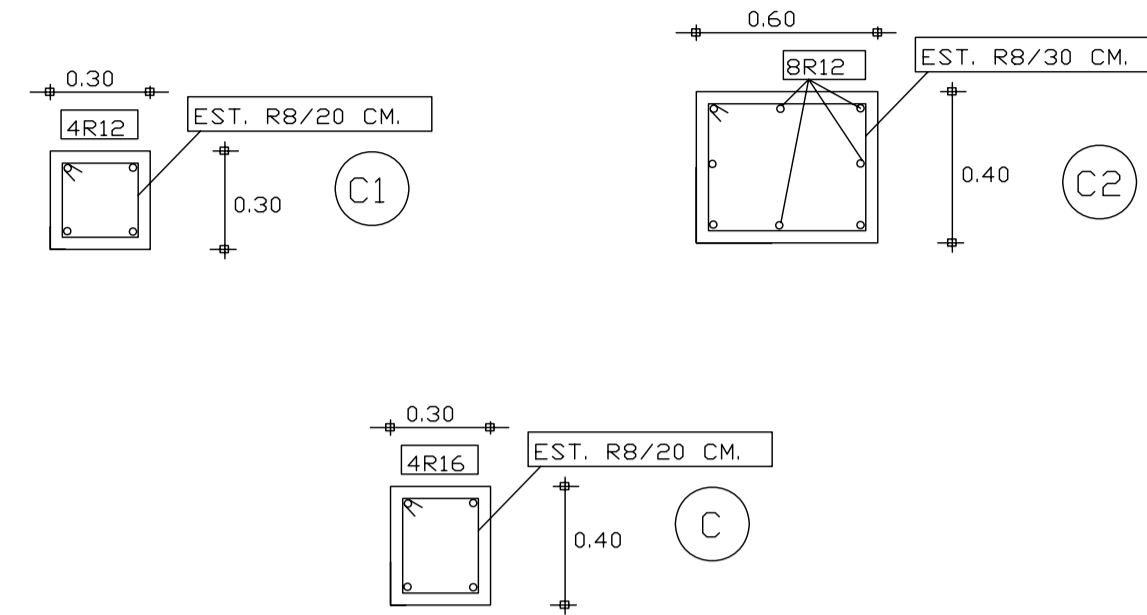
FEBRERO 2009.

CUADRO DE PILARES

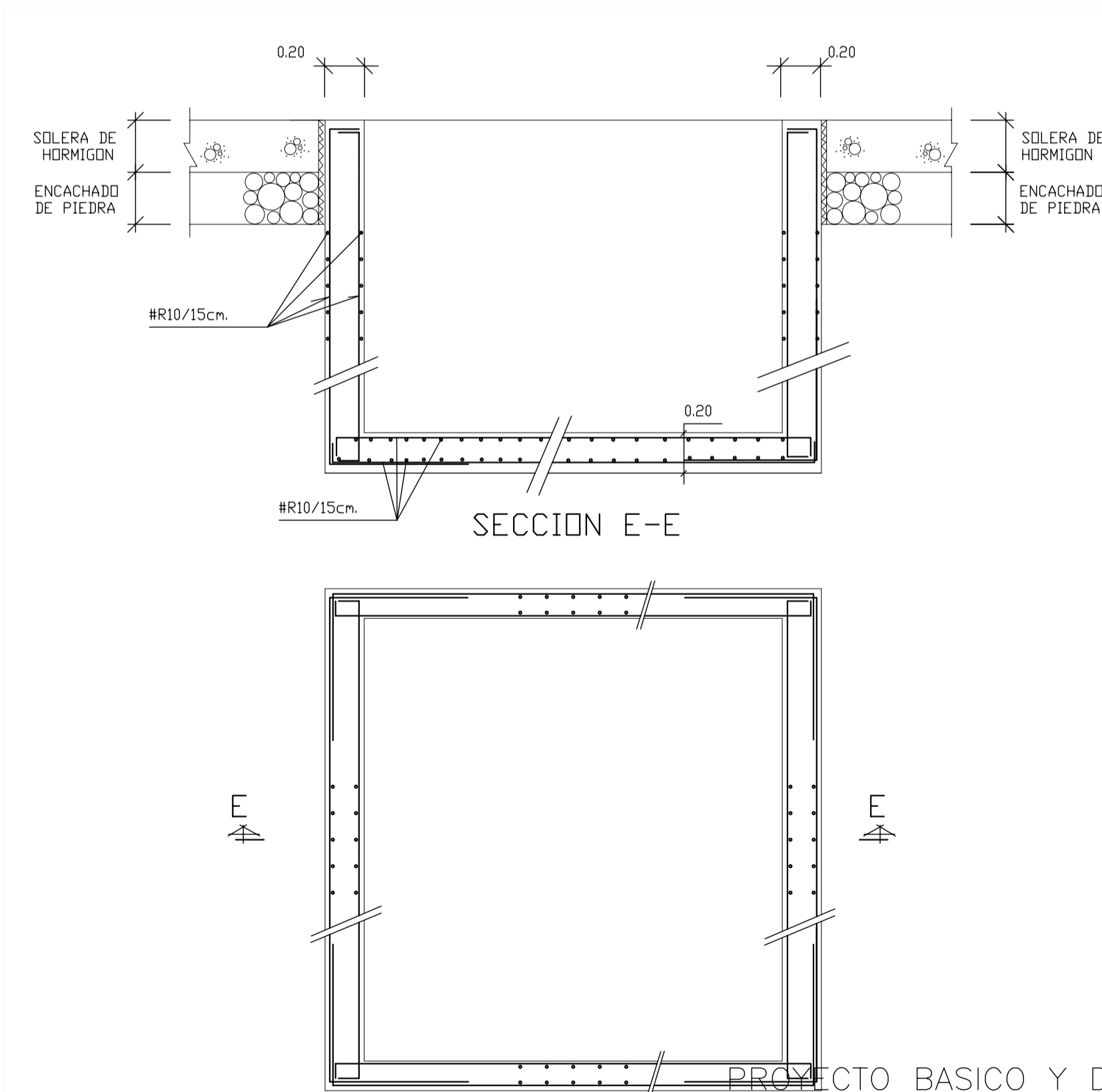
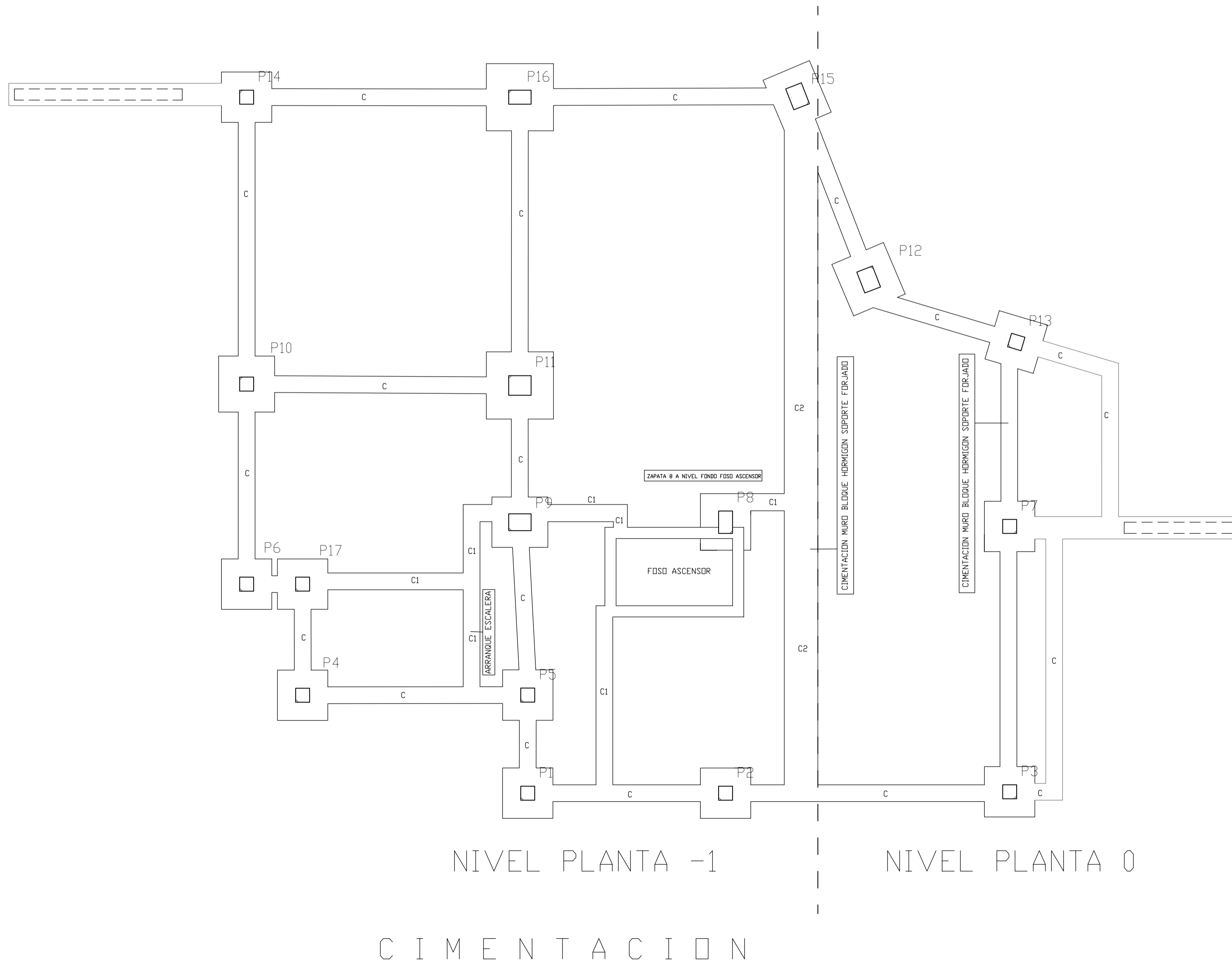
PILAR	ARRANQUES	Planta Baja	Planta Piso Nivel inferior	Planta Piso Nivel superior
6,10,17 1,3,4,5	4R16 E 6/15	4R16 E 6/15	4R16 E 6/15	4R16 E 6/15
2,14	4R12 E 6/15	4R12 E 6/15	4R12 E 6/15	4R12 E 6/15
7	4R12 E 6/15	4R12 E 6/15	4R12 E 6/15	4R12 E 6/15
8	4R16 E 6/15	4R16 E 6/15	4R16 E 6/15	4R16 E 6/15
9	4R12 E 6/15	4R12 E 6/15	4R12 E 6/15	4R12 E 6/15
11	4R16 E 6/20	4R16 E 6/20	4R16 E 6/20	4R16 E 6/20
12	4R20 E 6/20	4R20 E 6/20	4R20 E 6/20	4R20 E 6/20
13	4R12 E 6/15	4R12 E 6/15	4R12 E 6/15	4R12 E 6/15
15	4R12 E 6/15	4R12 E 6/15	4R12 E 6/15	4R12 E 6/15
16	4R20 E 6/15	4R20 E 6/15	4R20 E 6/15	4R20 E 6/15

CUADRO DE ZAPATAS								Tensión admisible 300 kg/cm <sup>2</sup>
N. Zapata	Tipo	Lado A	Lado B	Canto h	Armado A	Armado B	Observaciones	
1	C	90	90	50	8 R 12	8 R 12		
2	C	90	90	50	8 R 12	8 R 12		
3	C	90	90	50	8 R 12	8 R 12		
4	C	90	90	50	8 R 12	8 R 12		
5	C	90	90	50	8 R 12	8 R 12		
6	C	90	90	50	8 R 12	8 R 12		
7	C	90	90	50	8 R 12	8 R 12		
8	C	90	100	50	8 R 12	8 R 12		
9	C	100	90	50	8 R 12	8 R 12		
10	C	100	100	50	8 R 12	8 R 12		
11	C	120	120	50	10 R 12	10 R 12		
12	C	100	100	60	6 R 16	6 R 16		
13	C	90	90	50	8 R 12	8 R 12		
14	C	90	90	50	8 R 12	8 R 12		
15	C	100	90	50	8 R 12	8 R 12		
16	C	120	120	60	7 R 16	7 R 16		
17	C	90	90	50	8 R 12	8 R 12		

CUADRO DE VIGAS DE ARRIOSTRAMIENTO							
N. Rlostra	Ancho b	Canto h	Arm.Superior	Arm.Inferior	Arm.Piel	Cercos	Observaciones
TODAS-C	30	40	2 R 16	2 R 16	2 R 10	E8/30	
C1	30	30	2 R 12	2 R 12	2 R 10	E8/30	
C2	60	40	3 R 12	3 R 12	2 R 12	E8/30	



HA 25	HORMIGÓN	CONTROL	ESTAD.
B 500 S	Acero en Armaduras		NDRMAL
	EJECUCION		NDRMAL



PROYECTO BASICO Y DE EJECUCIÓN DE TANATORIO  
T.M. VILAFRANCA

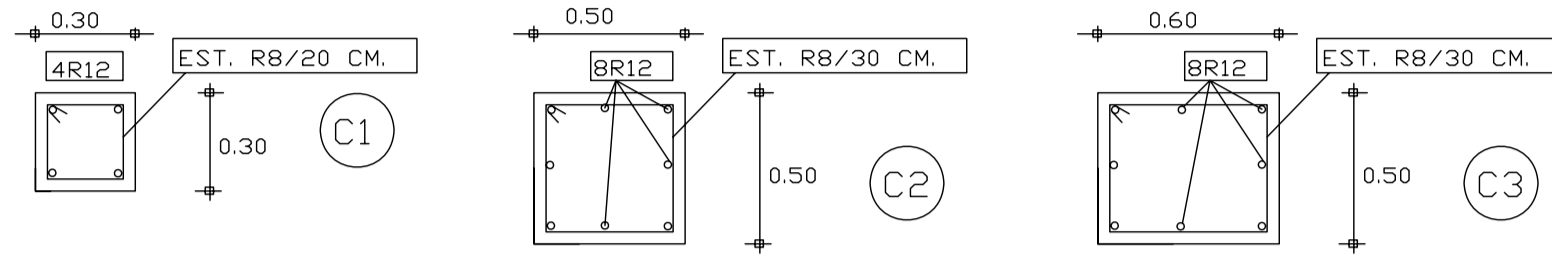
PLANTA  
DETALLE FOSO DE ASCENSOR  
SIN ESCALA

CUADRO DE PILARES  
CIMENTACIÓN Y CUBIERTA PERGOLA  
ESCALA 1/50  
ESCALA 1/50

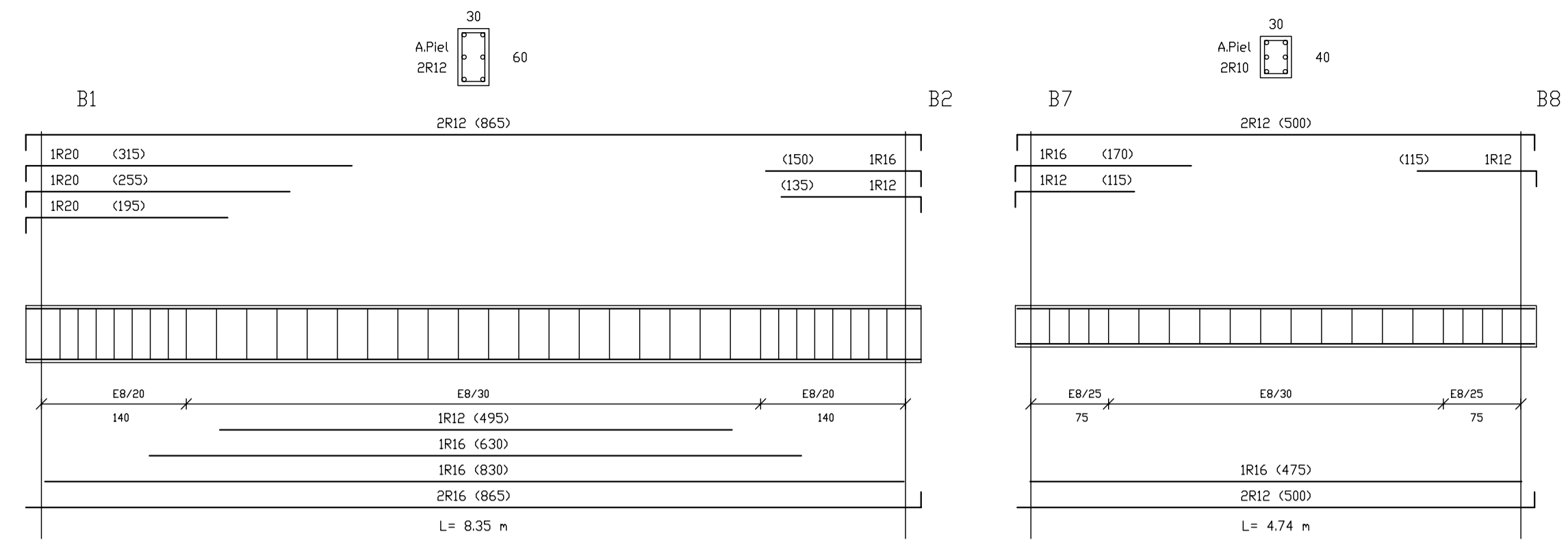
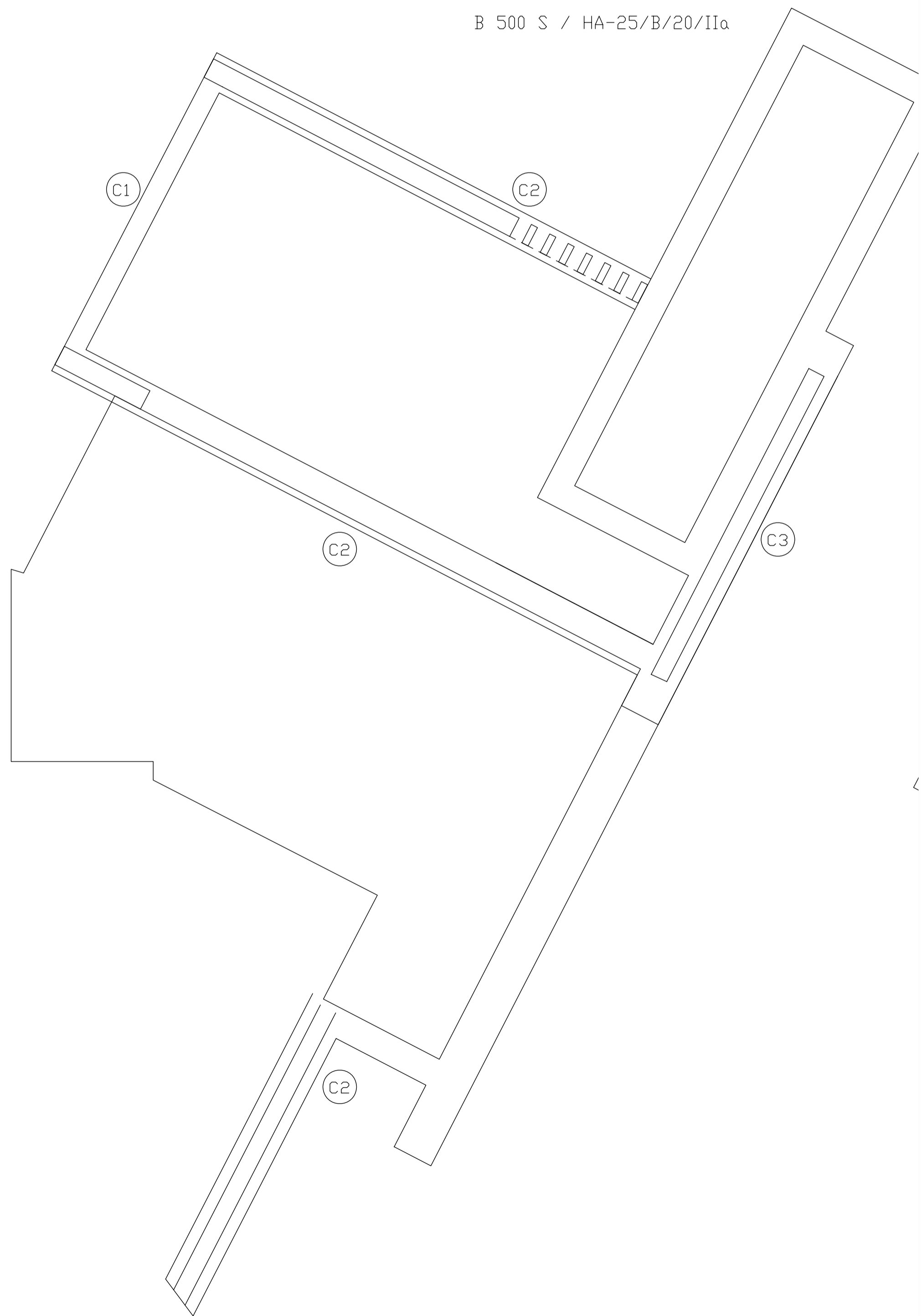
SITUACION: C. ERMITA AGUSTI  
PROMOTOR: AYUNTAMIENTO DE VILAFRANCA  
ARQUITECTOS: M<sup>o</sup> JOSÉ DUCH NAVARRO Y FRANCISCO PIZÁ ALABERN.

FEBRERO 2009.

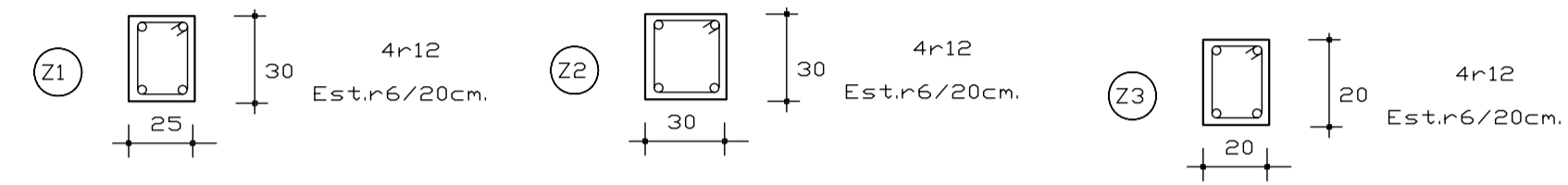
HA 25	HORMIGÓN	CONTROL	ESTAD.
B 500 S	Acero en Armaduras		NORMAL
	EJECUCIÓN		NORMAL



B 500 S / HA-25/B/20/IIa

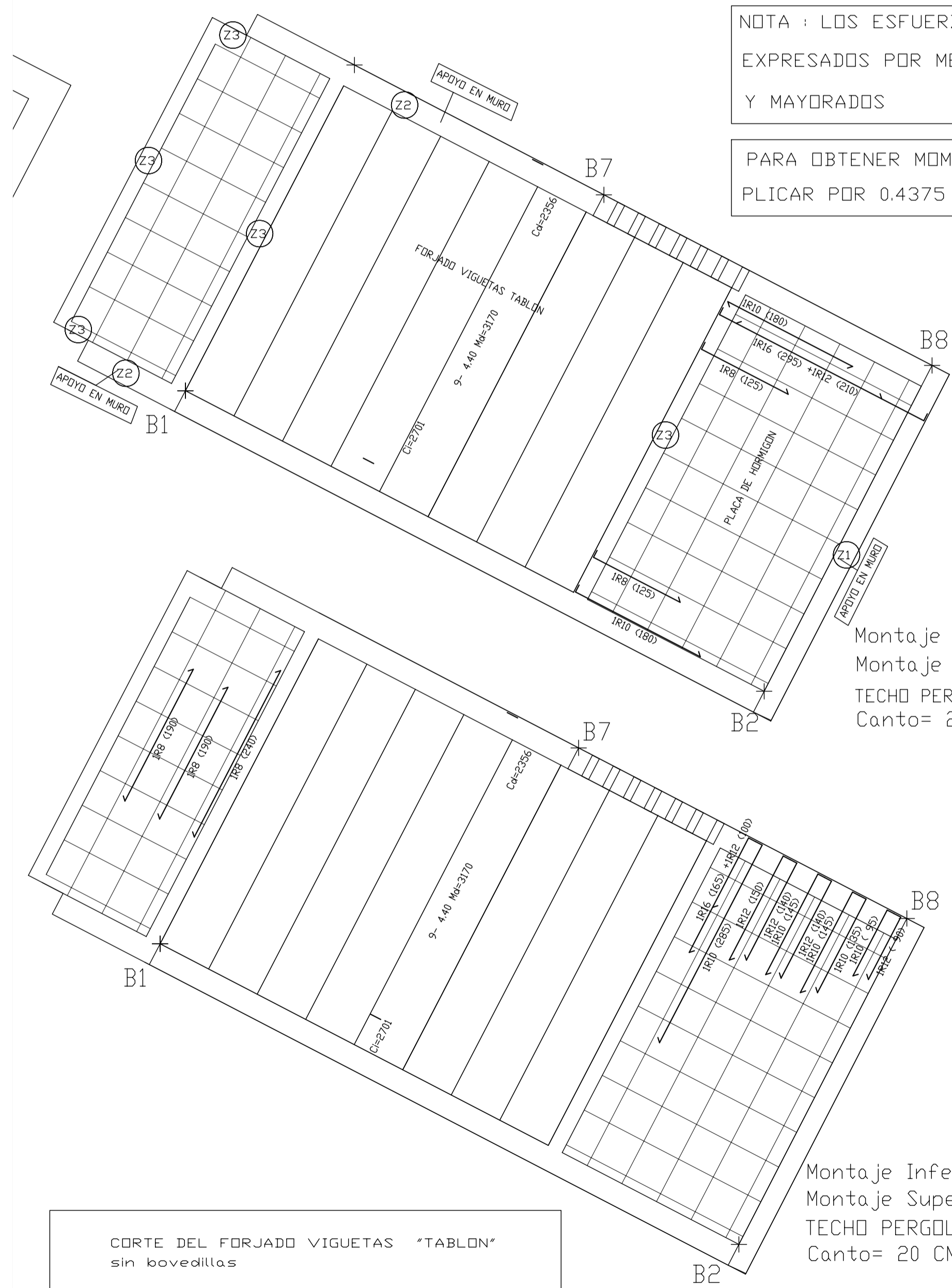


DESPIECE DE VIAS EN CUBIERTA PERGOLA



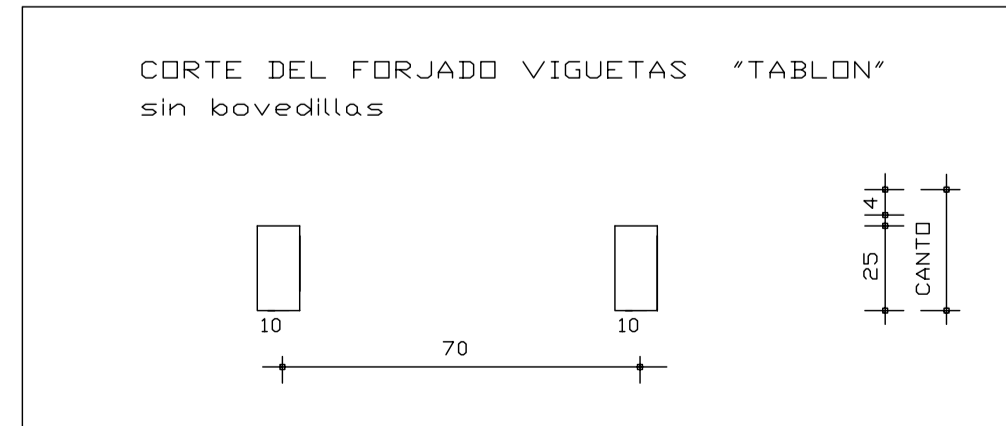
NOTA : LOS ESFUERZOS EN VIGUETAS ESTAN EXPRESADOS POR METRO DE ANCHO DE FORJADO Y MAYORADOS

PARA OBTENER MOMENTOS DE SEVICIO MULTIPLICAR POR 0.4375 LOS VALORES GRAFIADOS.



Montaje Inferior: 3R10  
Montaje Superior: 3R10  
TECHO PERGOLA B 500 S / HA-25/B/20/IIa  
Canto= 20 CMS. EN PLACA HORMIGON

Montaje Inferior: 3R10  
Montaje Superior: 3R10  
TECHO PERGOLA B 500 S / HA-25/B/20/IIa  
Canto= 20 CMS. EN PLACA HORMIGON



PROYECTO BASICO Y DE EJECUCIÓN DE TANATORIO

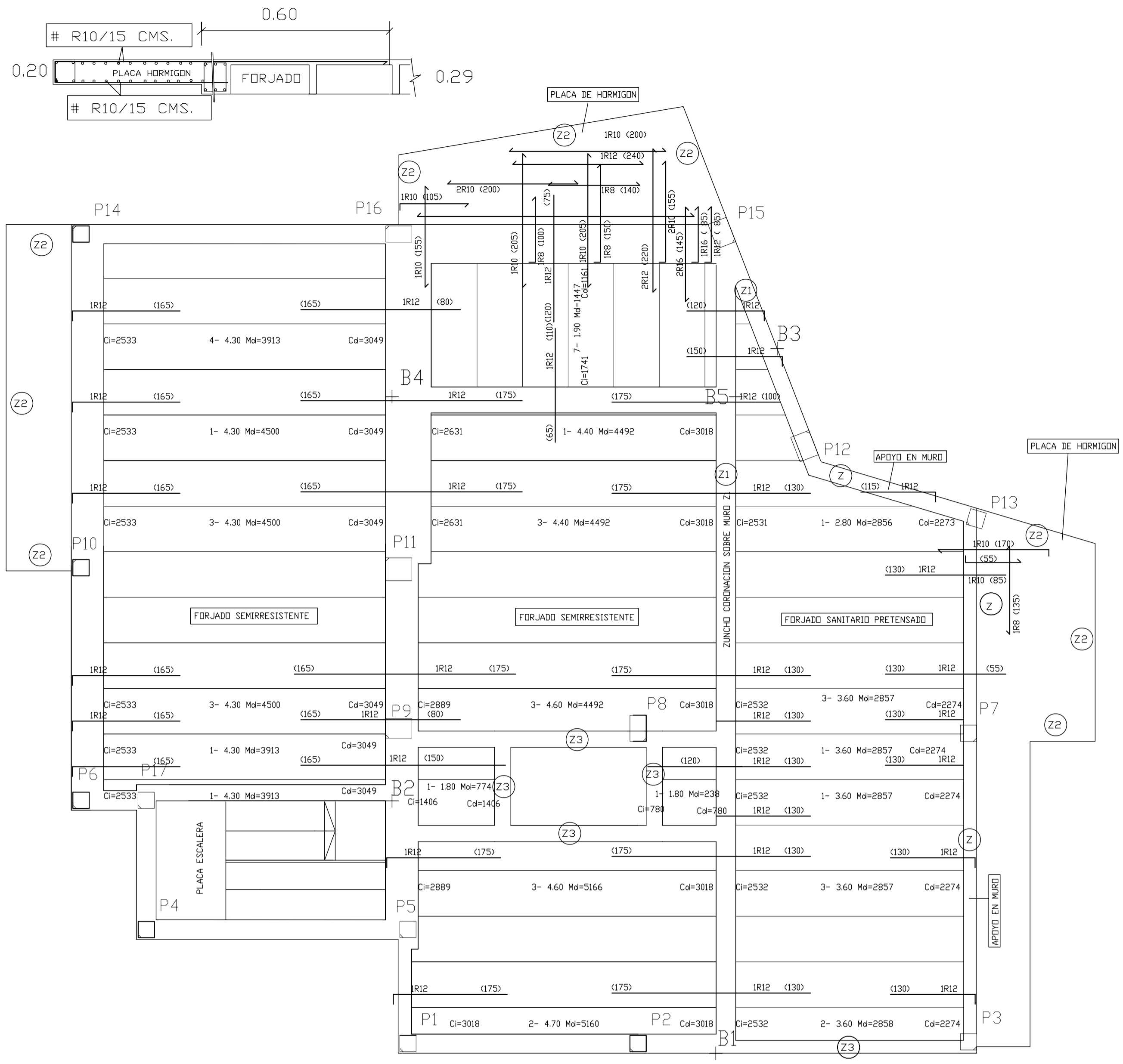
T.M. VILAFRANCA

E03 CIMENTACIÓN Y CUBIERTA PERGOLA

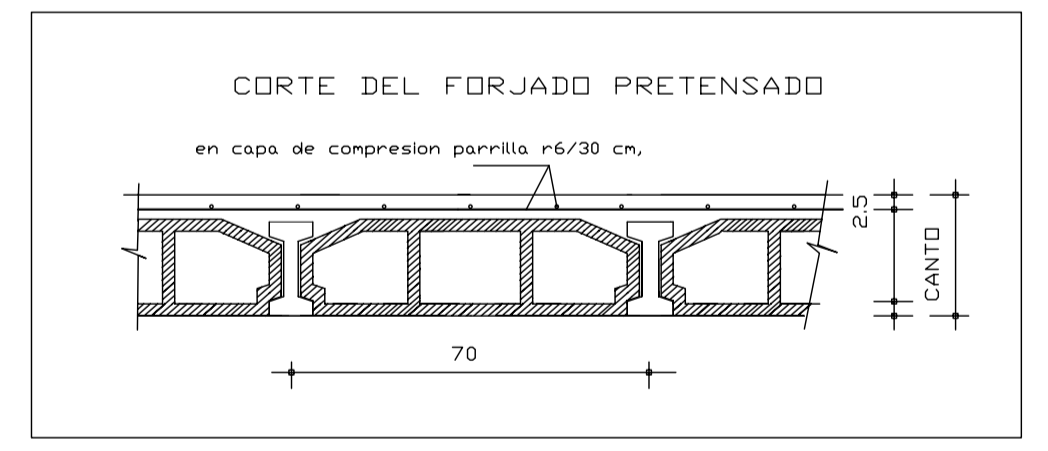
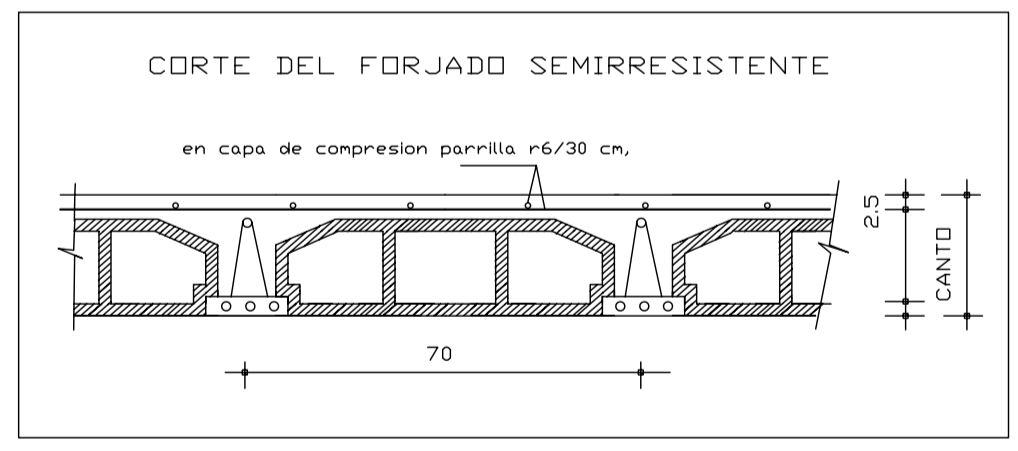
ESCALA 1/50  
ESCALA 1/50

SITUACION: C. ERMITA AGUSTI  
PROMOTOR: AYUNTAMIENTO DE VILAFRANCA  
ARQUITECTOS: Mª JOSÉ DUCH NAVARRO Y FRANCISCO PIZÁ ALABERN.

FEBRERO 2009.



Montaje Superior e Inferior en placas de hormigon : 1 R10 cada 16 cms.  
Canto= 20 cms.  
TECHO PLANTA BAJA B 500 S / HA-25/B/20/11a

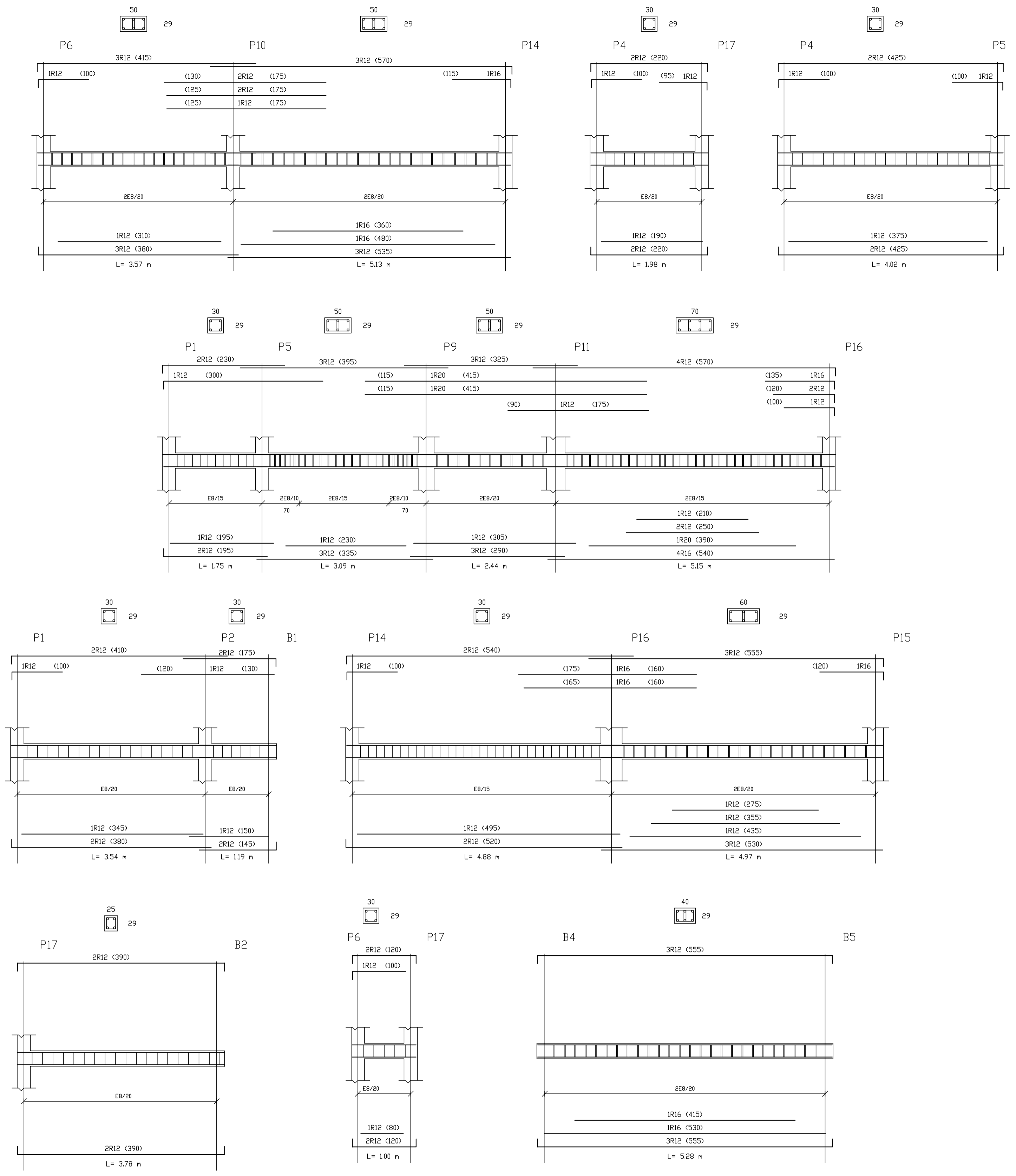
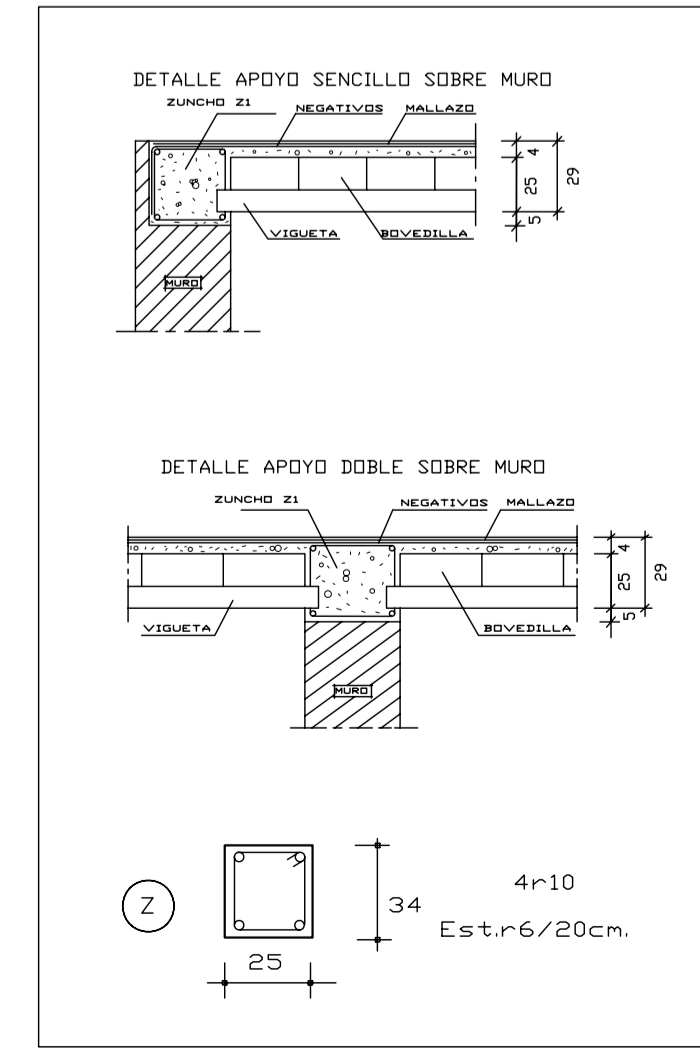


CANTO DEL FORJADO: 29 cm. (25+4)  
DISTANCIA ENTRE EJES : 70 cm.

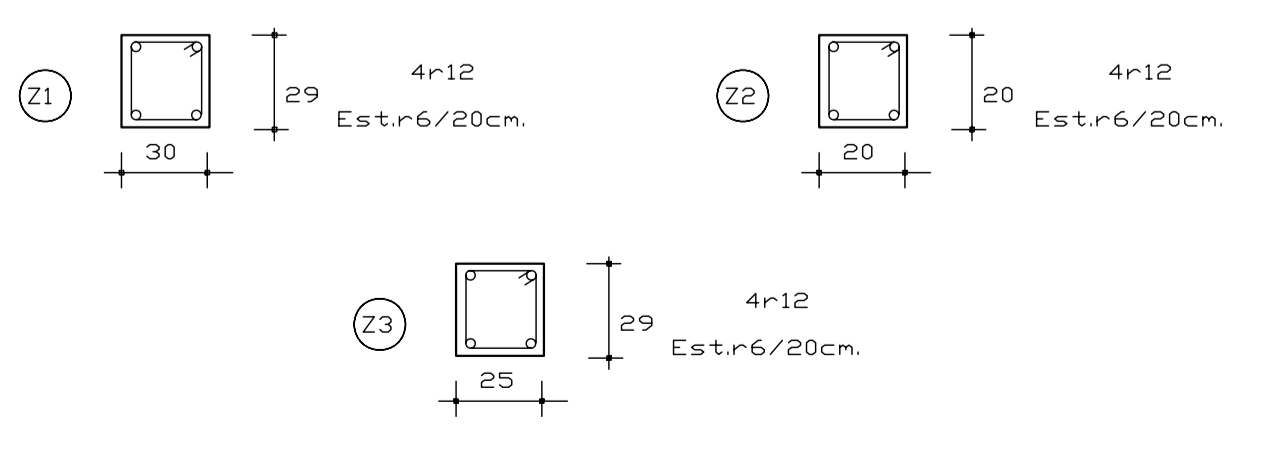
HA-25	HORMIGON	CONTROL	ESTADIST.
B 500 S	Acero en Armaduras		NORMAL
	EJECUCION		NORMAL

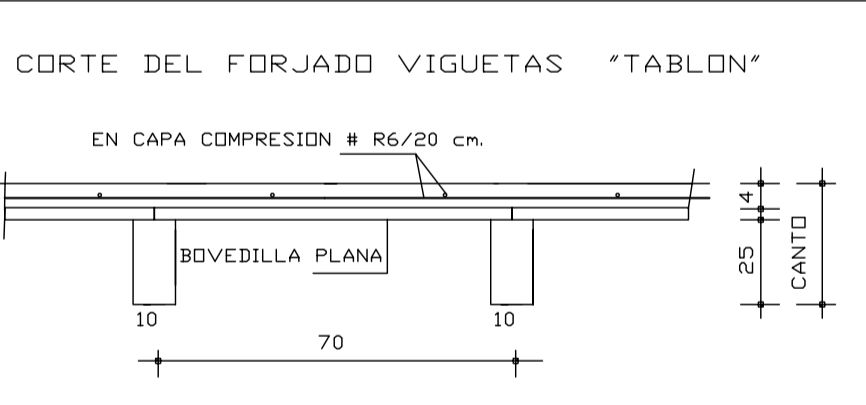
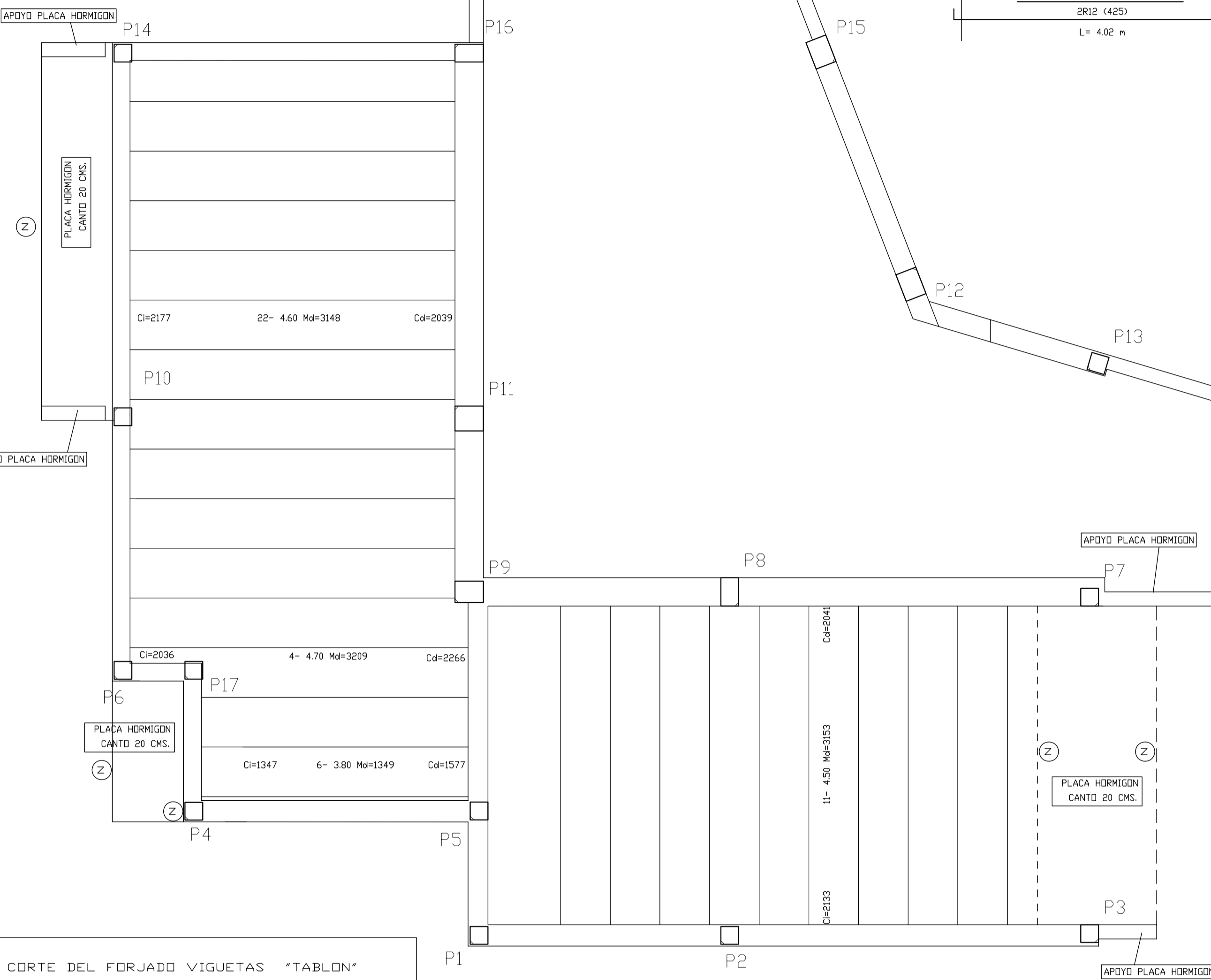
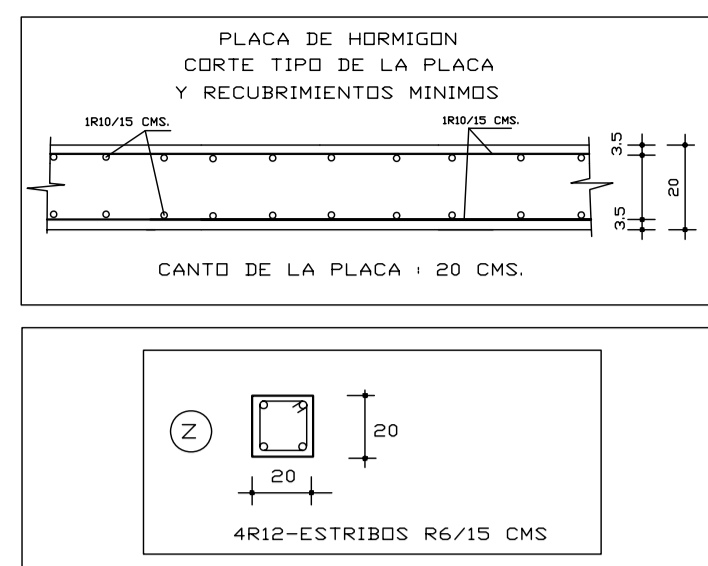
NOTA : LOS ESFUERZOS EN VIGUETAS ESTAN EXPRESADOS POR METRO DE ANCHO DE FORJADO Y MAYORADOS

PARA OBTENER MOMENTOS DE SEVICIO MULTIPLICAR POR 0.4375 LOS VALORES GRAFIADOS.



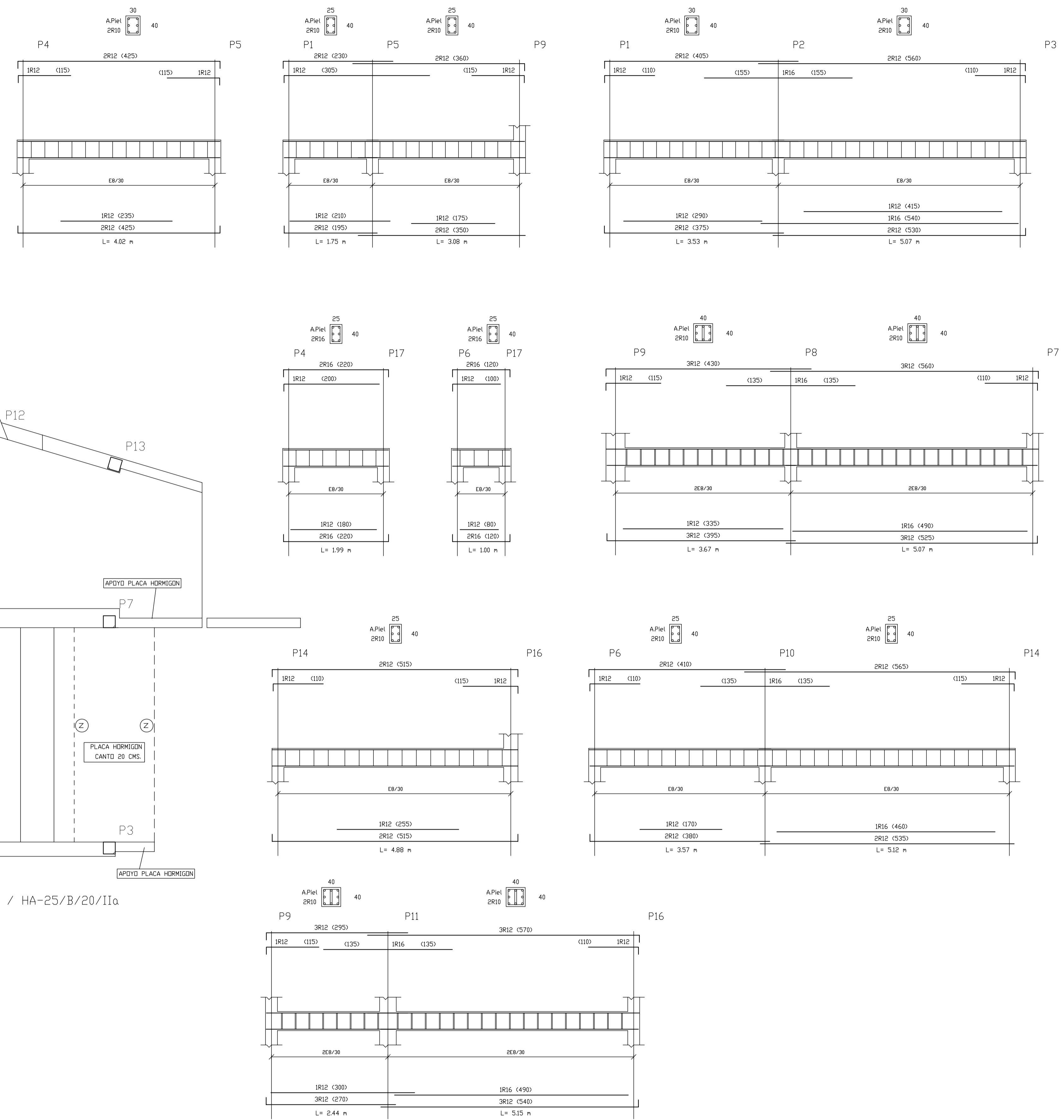
DESPIECE DE VIGAS EN TECHO PLANTA BAJA



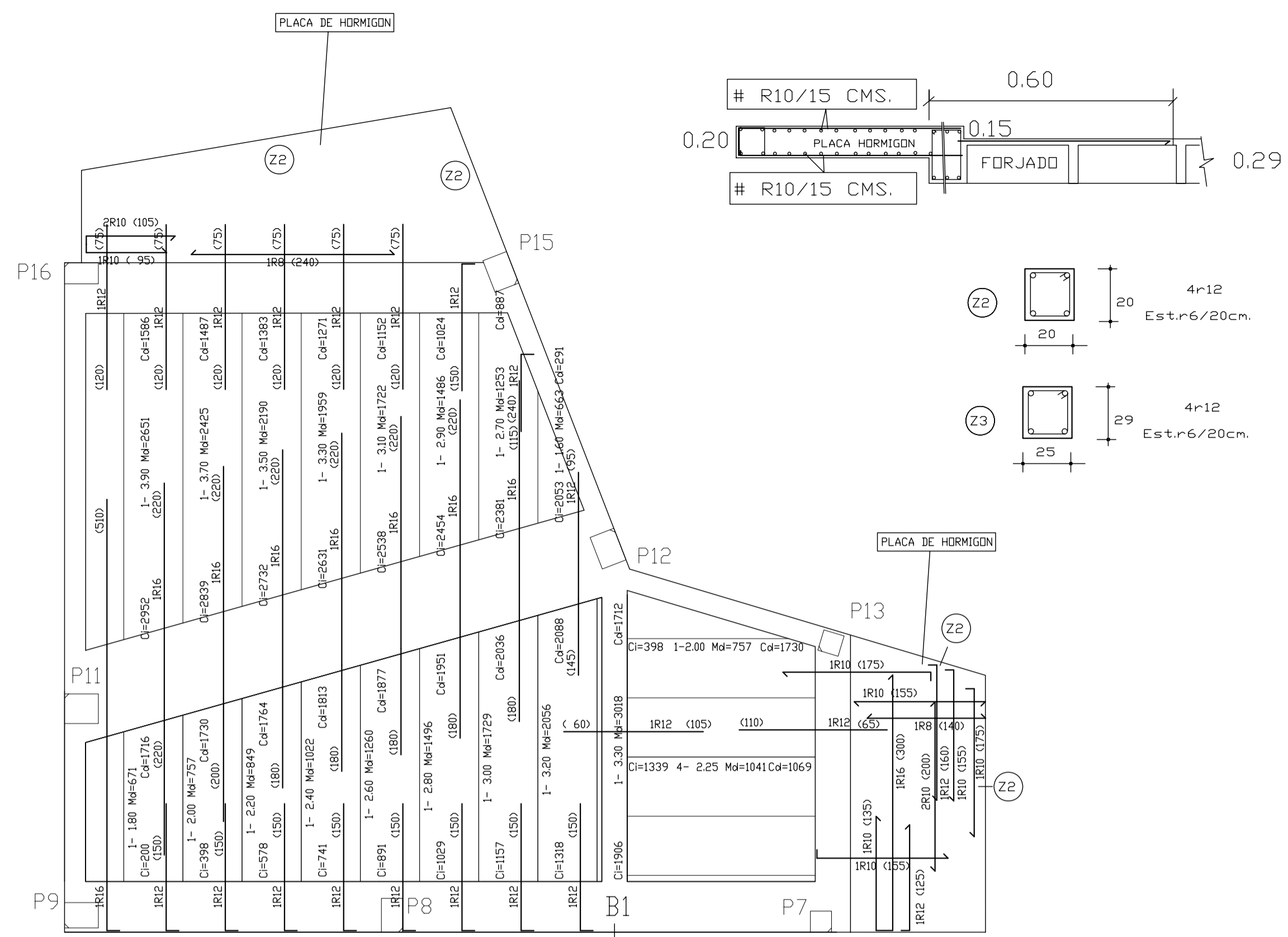


NOTA : LOS ESFUERZOS EN VIGUETAS ESTAN EXPRESADOS POR METRO DE ANCHO DE FORJADO Y MAYORADOS

PARA OBTENER MOMENTOS DE SEVICIO MULTIPLICAR POR 0.4375 LOS VALORES GRAFIADOS.

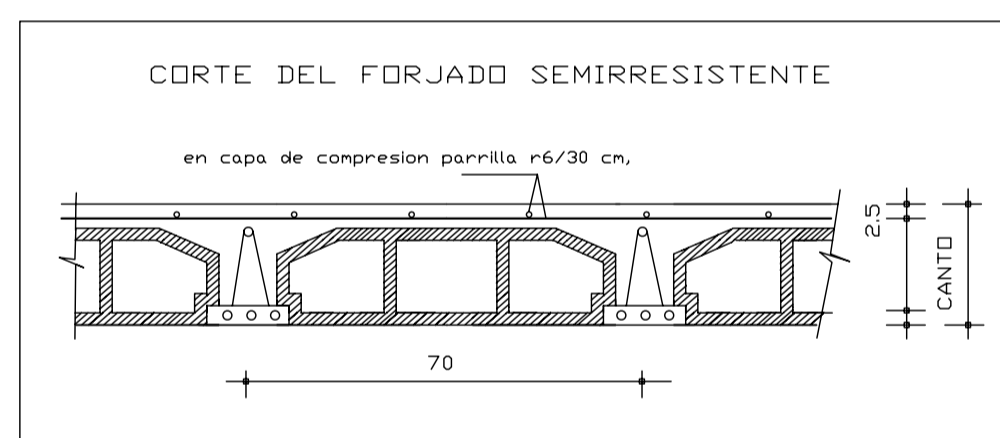


DESPIECE DE VIGAS TECHO PLANTA 1 - NIVEL INFERIOR -



TECHO PLANTA 1 - NIVEL SUPERIOR- B 500 S / HA-25/B/20/IIa

Canto = 20 cms.

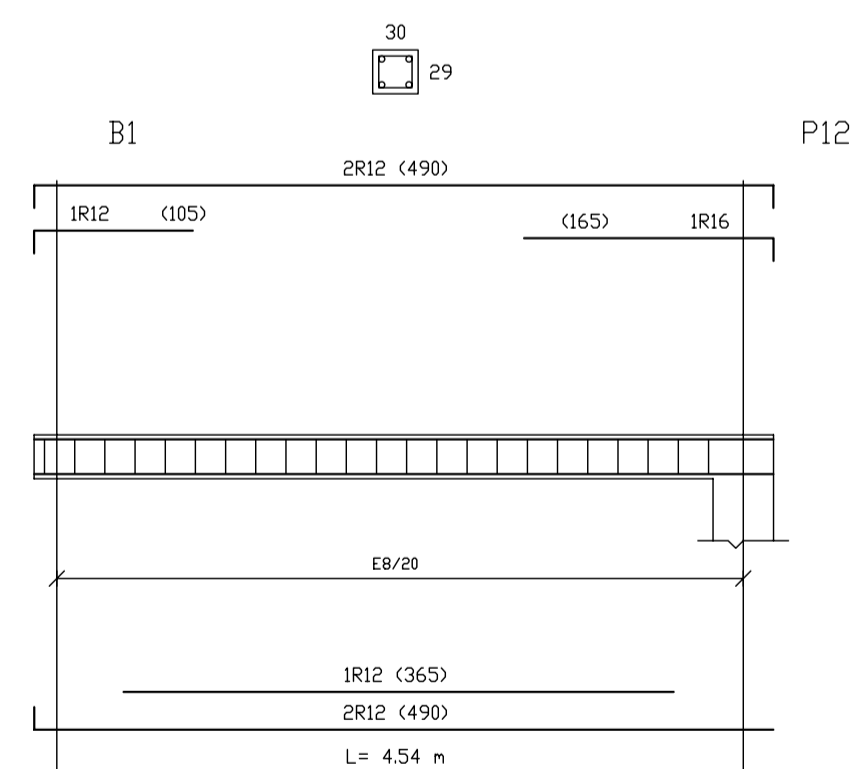
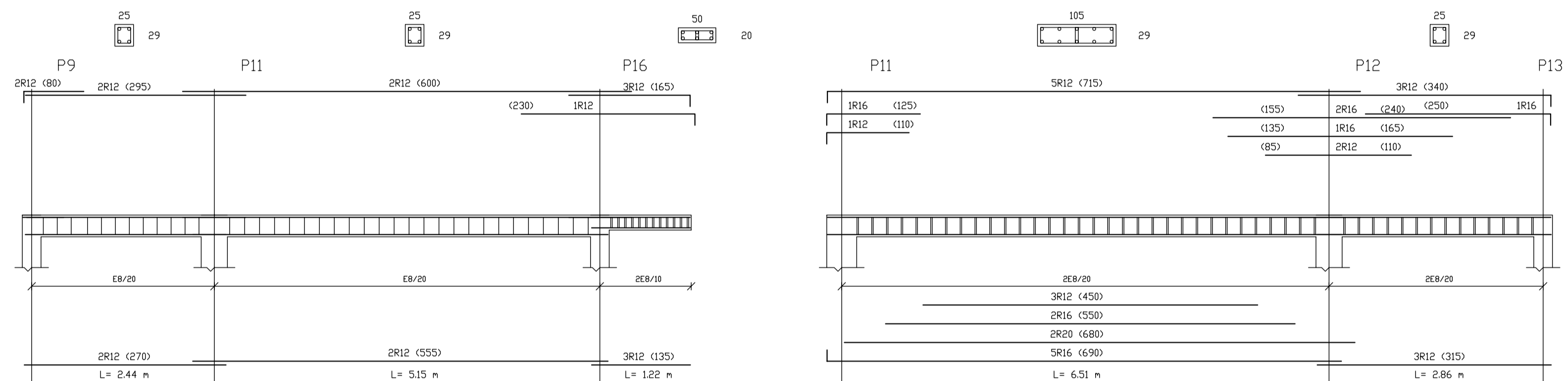
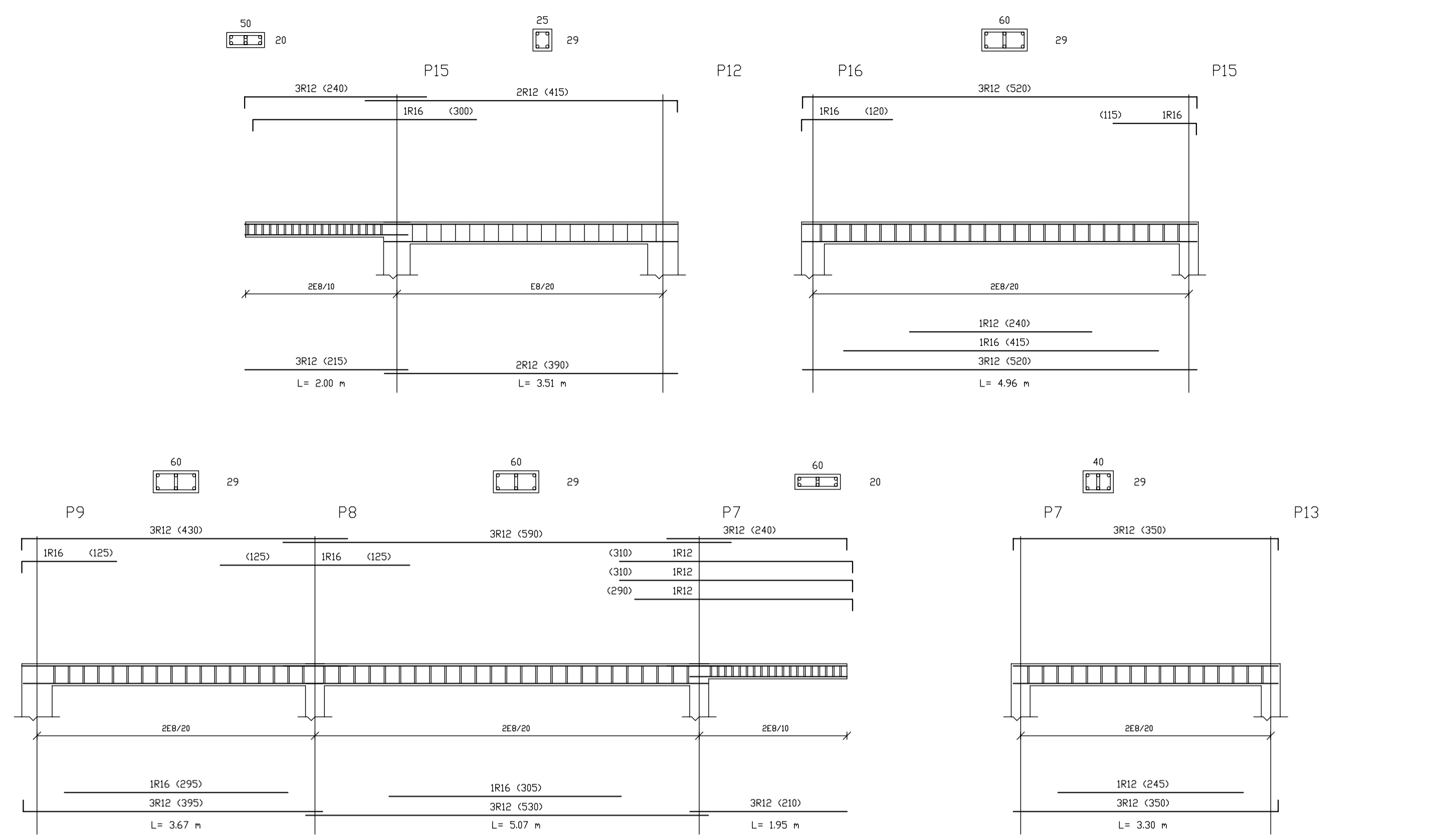


CANTO DEL FORJADO: 29 cm. (25+4)  
DISTANCIA ENTRE EJES : 70 cm.

HA-25	HORMIGON	CONTROL	ESTADIST.
B 500 S	Acero en Armaduras		NORMAL
	EJECUCION		NORMAL

NOTA : LOS ESFUERZOS EN VIGUETAS ESTAN EXPRESADOS POR METRO DE ANCHO DE FORJADO Y MAYORADOS

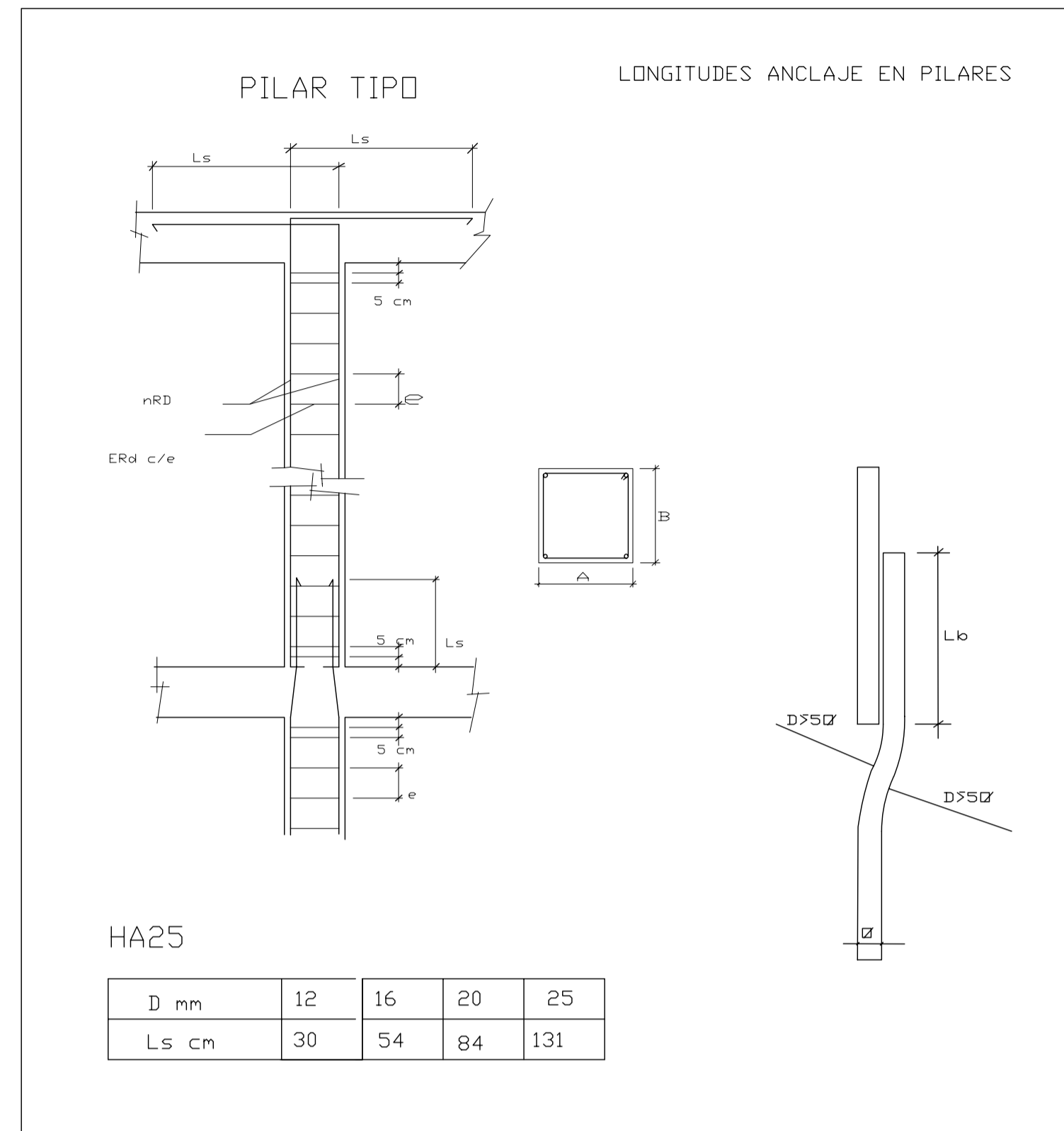
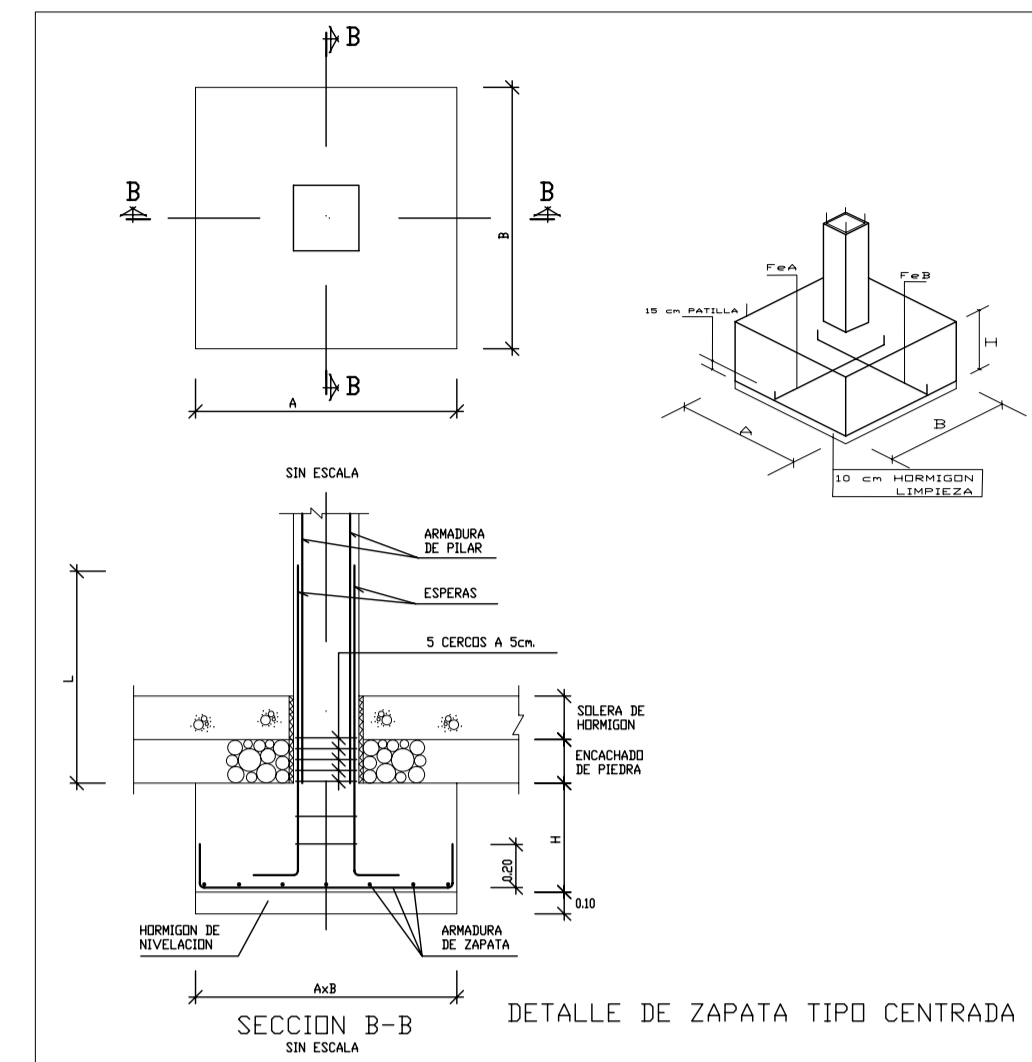
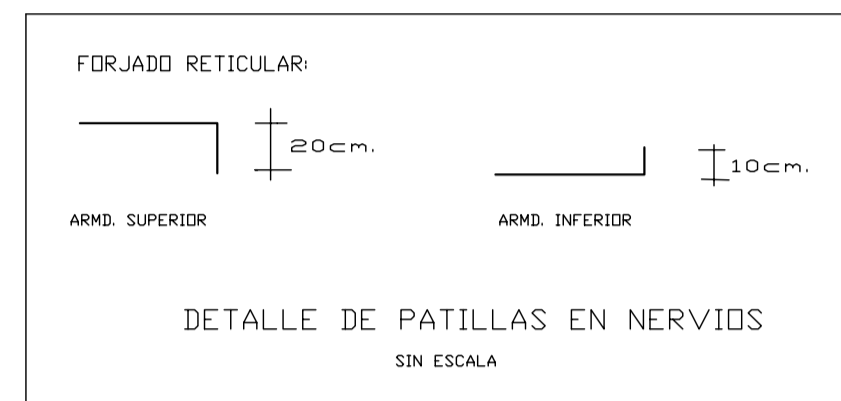
PARA OBTENER MOMENTOS DE SEVICIO MULTIPLICAR POR 0.4375 LOS VALDRES GRAFIADOS.



DESPIECE DE VIGAS EN TECHO PLANTA 1 - NIVEL SUPERIOR-

LONGITUDES ANCLAJE EN FORJADOS

Ø (mm)	HA25 (N/mm <sup>2</sup> )
B500S	
8	20
10	25
12	30
14	41
16	54
20	84
25	131



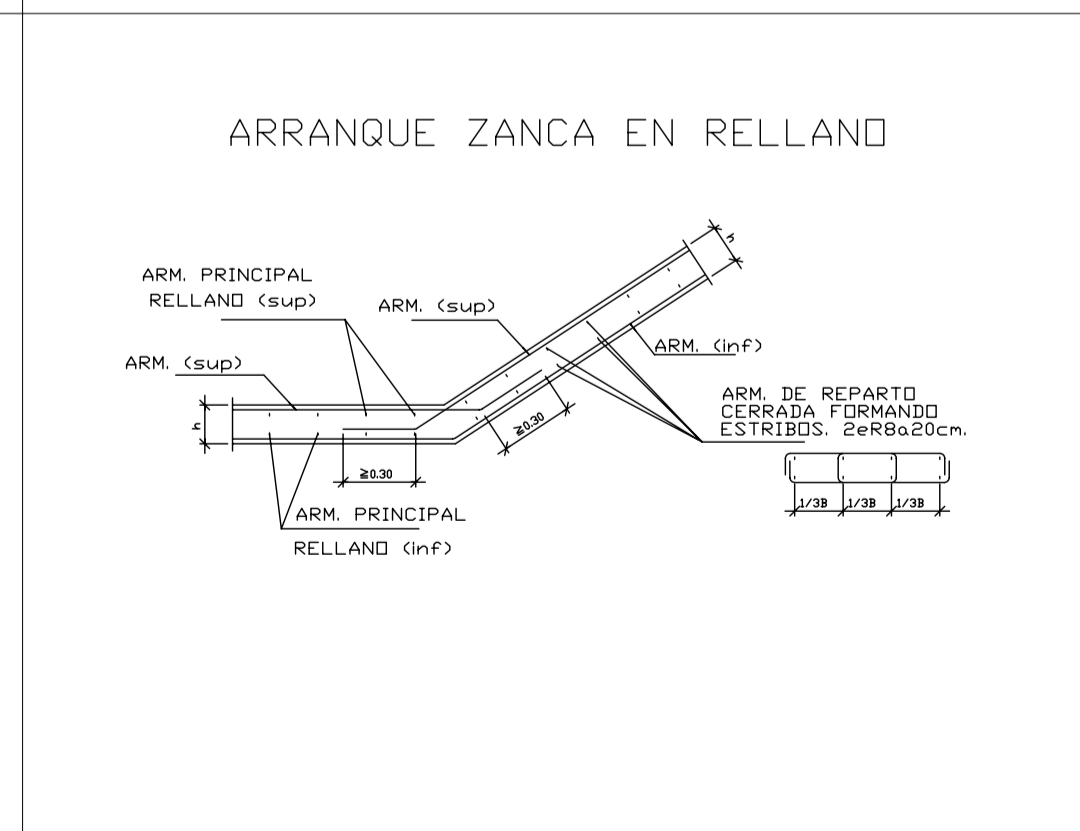
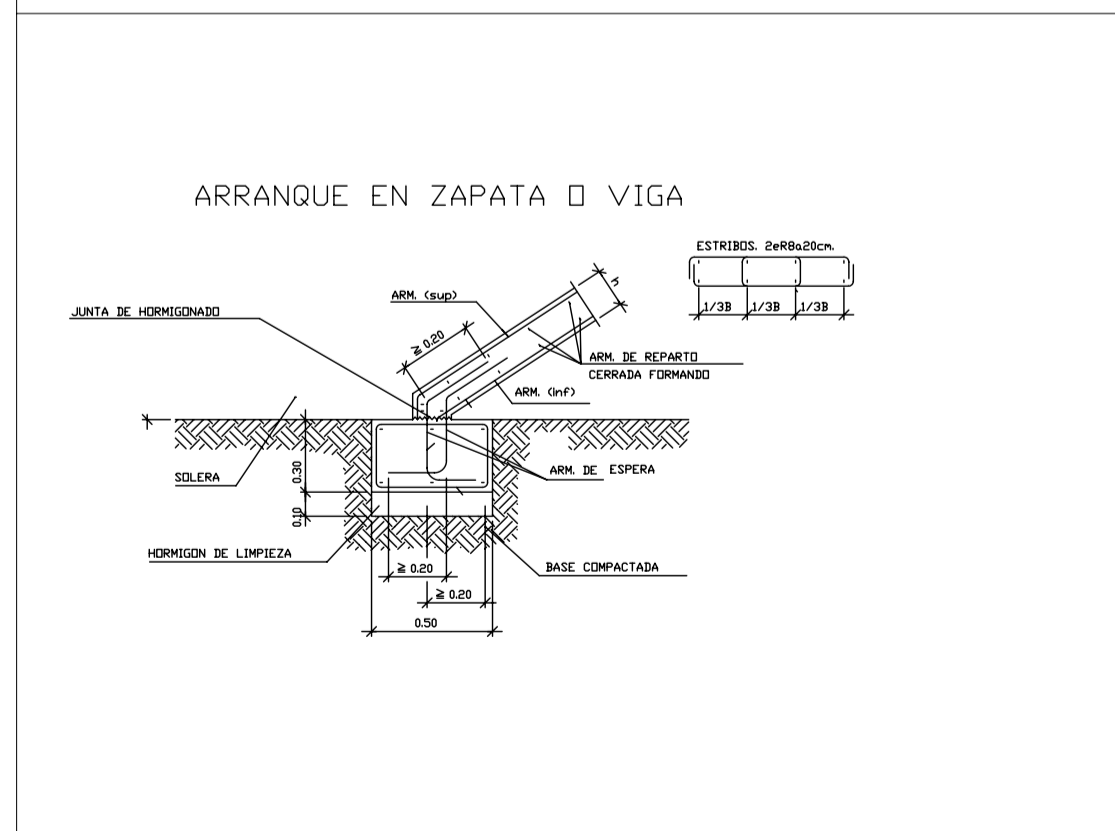
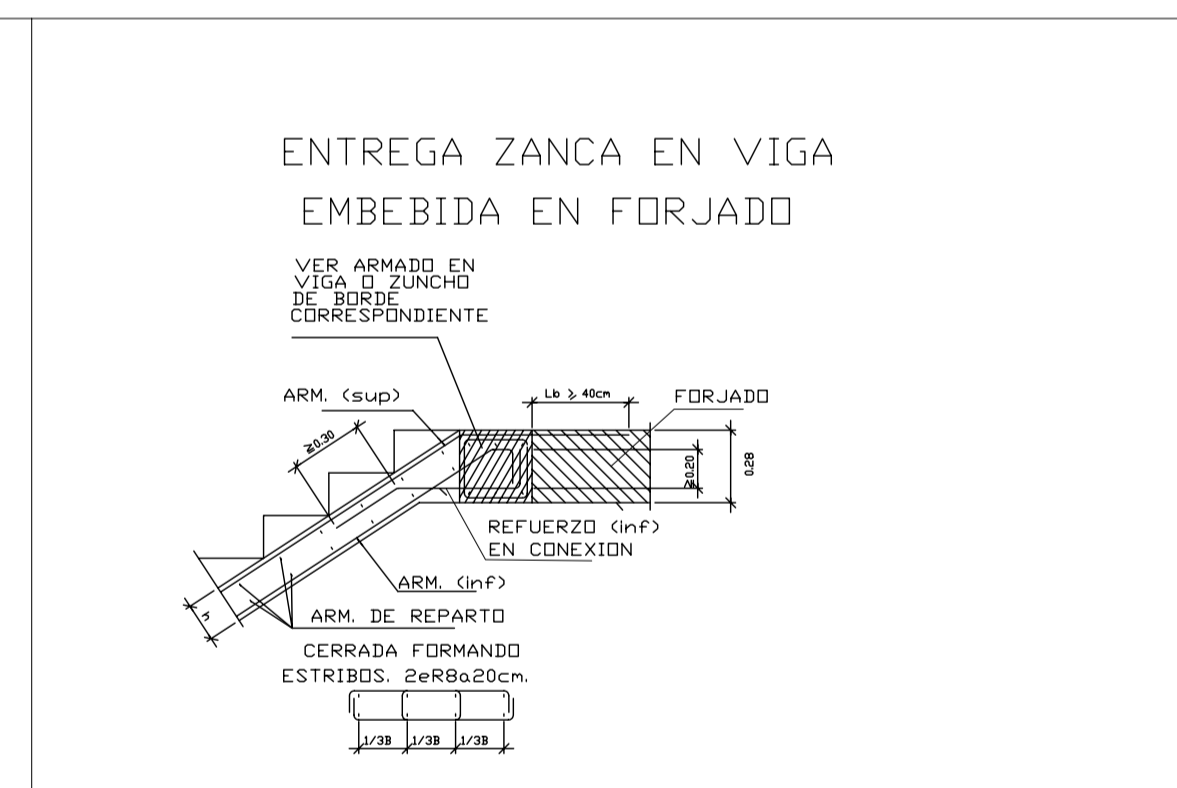
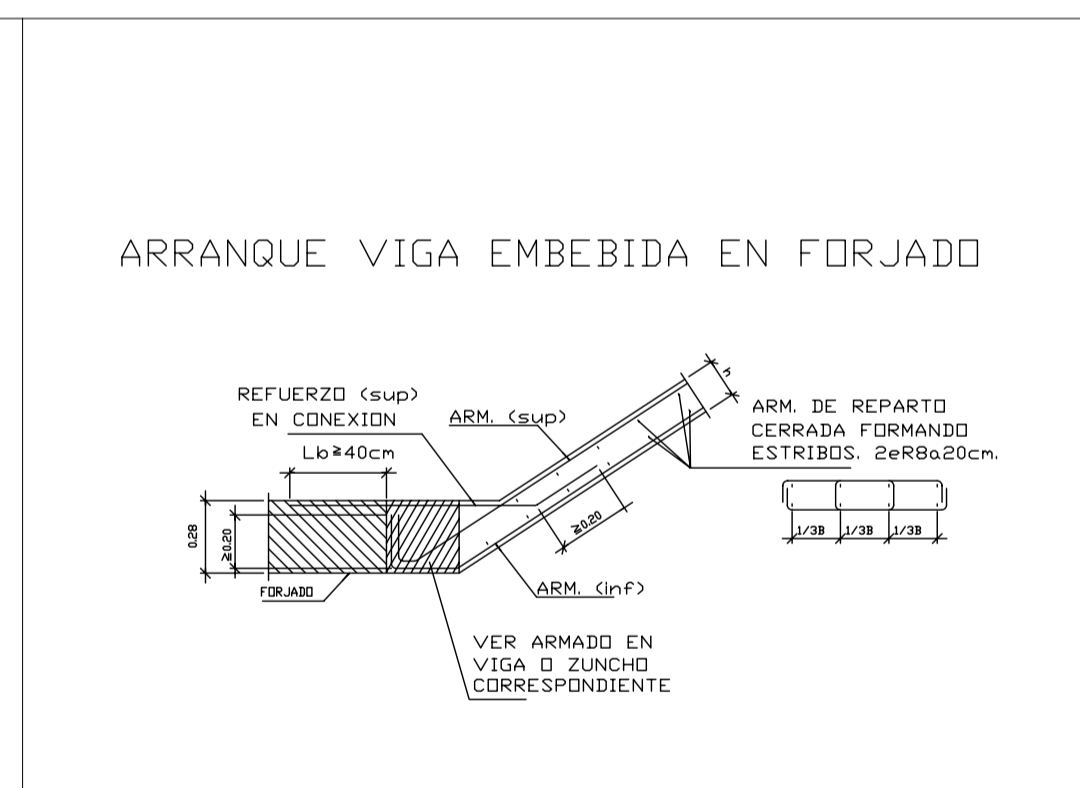
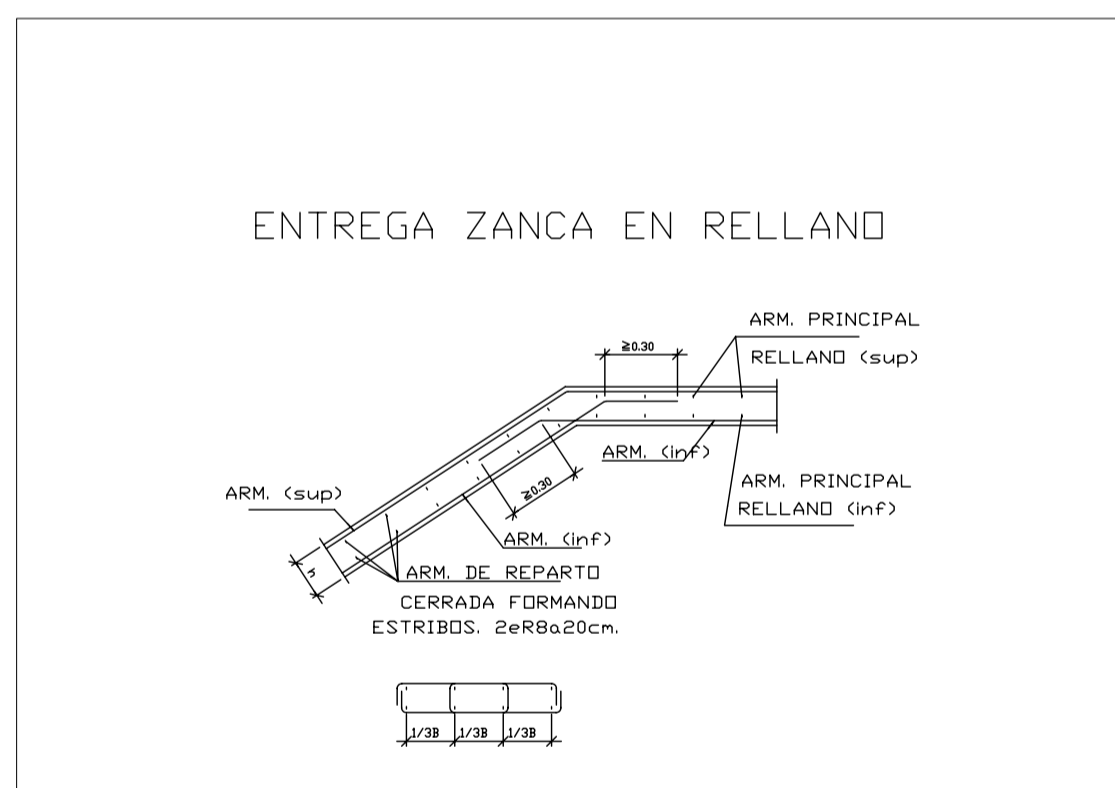
CUADRO DE CARACTERISTICAS DE MATERIALES Y CONTROL

CARACTERISTICAS DE LOS MATERIALES										
MATERIALES	HORMIGON						ACERO			
	CONTROL			CARACTERISTICAS			CONTROL		CARACT.	
Elemento	Nivel Control	Coef. Acc.Perm.	Pond. Acc.Accid.	Tipo	Consistencia	Tamaño Max. Árido	Nivel Control	Coef. Acc.Perm.	Pond. Acc.Accid.	Tipo
Cimentación Zapatas y vigas	Normal	γc = 150	γc = 130	HA-25/B/30/IIa	Plástica o Blanda (< 9 cm)	30/40 mm.	Normal	γc = 115	γc = 100	B-500S
Pilares	Normal	γc = 150	γc = 130	HA-25/B/20/IIa	Blanda (6-9 cm)	20 mm.	Normal	γc = 115	γc = 100	B-500S
Forjados y Vigas	Normal	γc = 150	γc = 130	HA-25/B/15/IIa	Blanda (6-9 cm)	15/20 mm.	Normal	γc = 115	γc = 100	B-500S
Muros	Normal	γc = 150	γc = 130	HA-25/B/20/IIa	Blanda (6-9 cm)	20/30 mm.	Normal	γc = 115	γc = 100	B-500S
Ejecucion	Acc.Perm.	Normal	γc = 150	ADAPTADO A LA INSTRUCCION EHE						
	Acc.Variables	Normal	γc = 160							
NOTAS										
-Solapes segun EHE										
-El acero utilizado deberá estar garantizado con el sello CIETSID										
NOTA: Maxima relacion agua-cemento a/c = 0.60										
Cantidad minima de cemento por m3. de hornigon : 275 Kgs.										
RECOMENDADO : TIPO DE CEMENTO A EMPLEAR : CEM II AV/42.5 R										

DISPOSICION DE SEPARADORES		RECURSIVAMENTE VIGAS, FORJADOS, PILARES CIMENTACION, ZAPATAS (sobre hornigon de limpieza) 5 cms. CIMENTACION, ZAPATAS (sin hornigon de limpieza) 7 cms. MURDOS (contra el terreno), 7 cm. MURDOS (EN GENERAL) 3,5 cm.
ELEMENTOS	BISTANCIA MAXIMA	
FORJADOS, LOSAS	EMPARRILLADO INFERIOR	50 Ø o' 1 m.
ZAPATAS	EMPARRILLADO SUPERIOR	50 Ø o' 0.50 m.
MURDOS	CADA EMPARRILLADO	50 Ø o' 0.50 m.
	SEPARACION ENTRE EMPARRILLADOS	1 m.
VIGAS		1 m.
SOPORTES		100 Ø o' 2 m.

NOTA: Se colocaran al menos, tres planos de separadores por vano, en vigas, y por tramo en soportes, acoplados a los cercos o estribos.

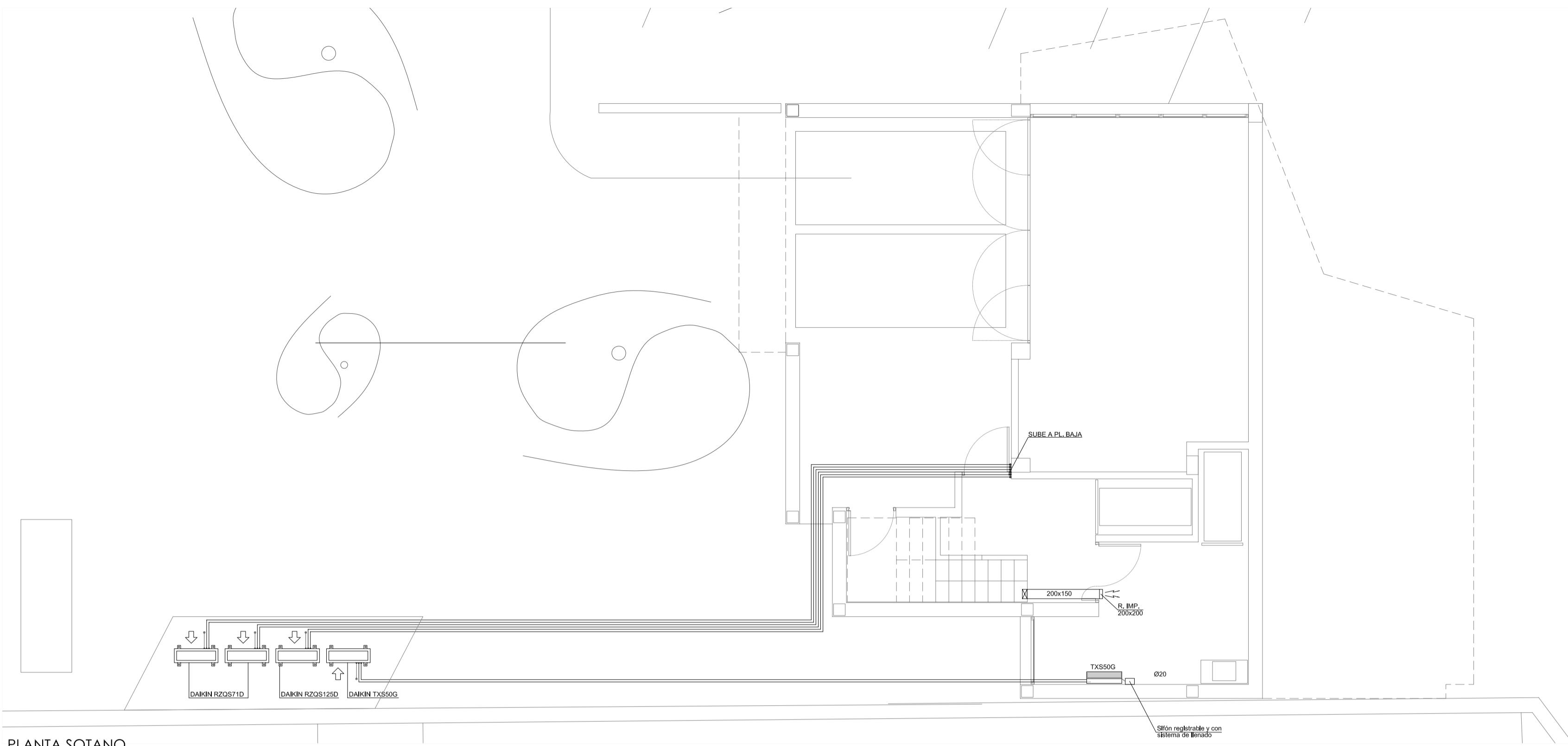
Ø de la armadura o que se aplica el separador.



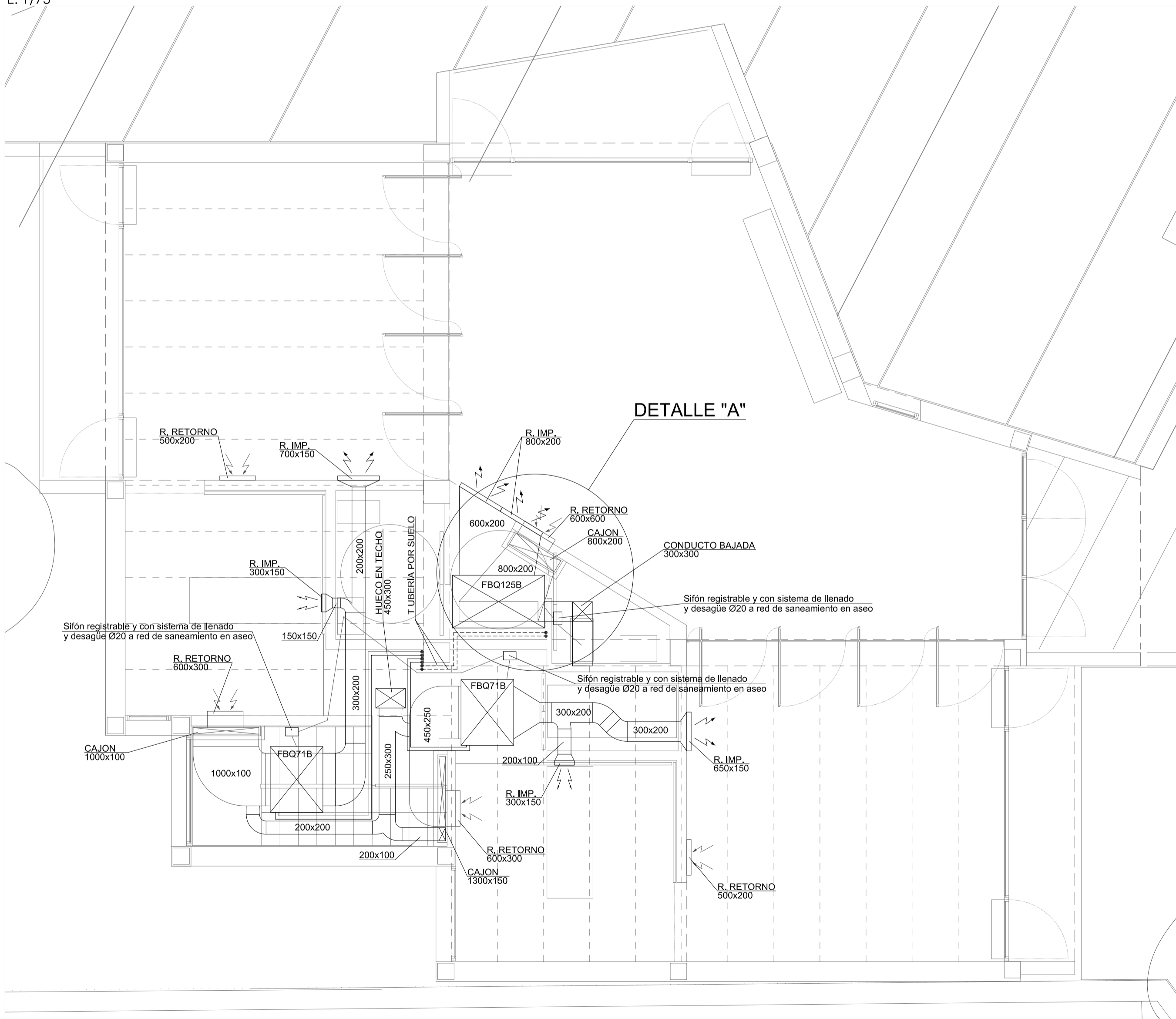
CUADRO ARMADOS ESCALERAS

ARMADO LOSA ESCALERA	
ARMADO SUPERIOR =	SR10 p.m.
ARMADO INFERIOR =	BR12 p.m.
ARMADO DE REPARTO =	EST. 2R8/20 cms.
ARMADO RELLANDO ESCALERA	
ARMADO SUPERIOR =	SR10 p.m.
ARMADO INFERIOR =	BR12 p.m.
CANTO LOSA Y RELLANDO ESCALERA	
CANTO (h) =	16 cms.

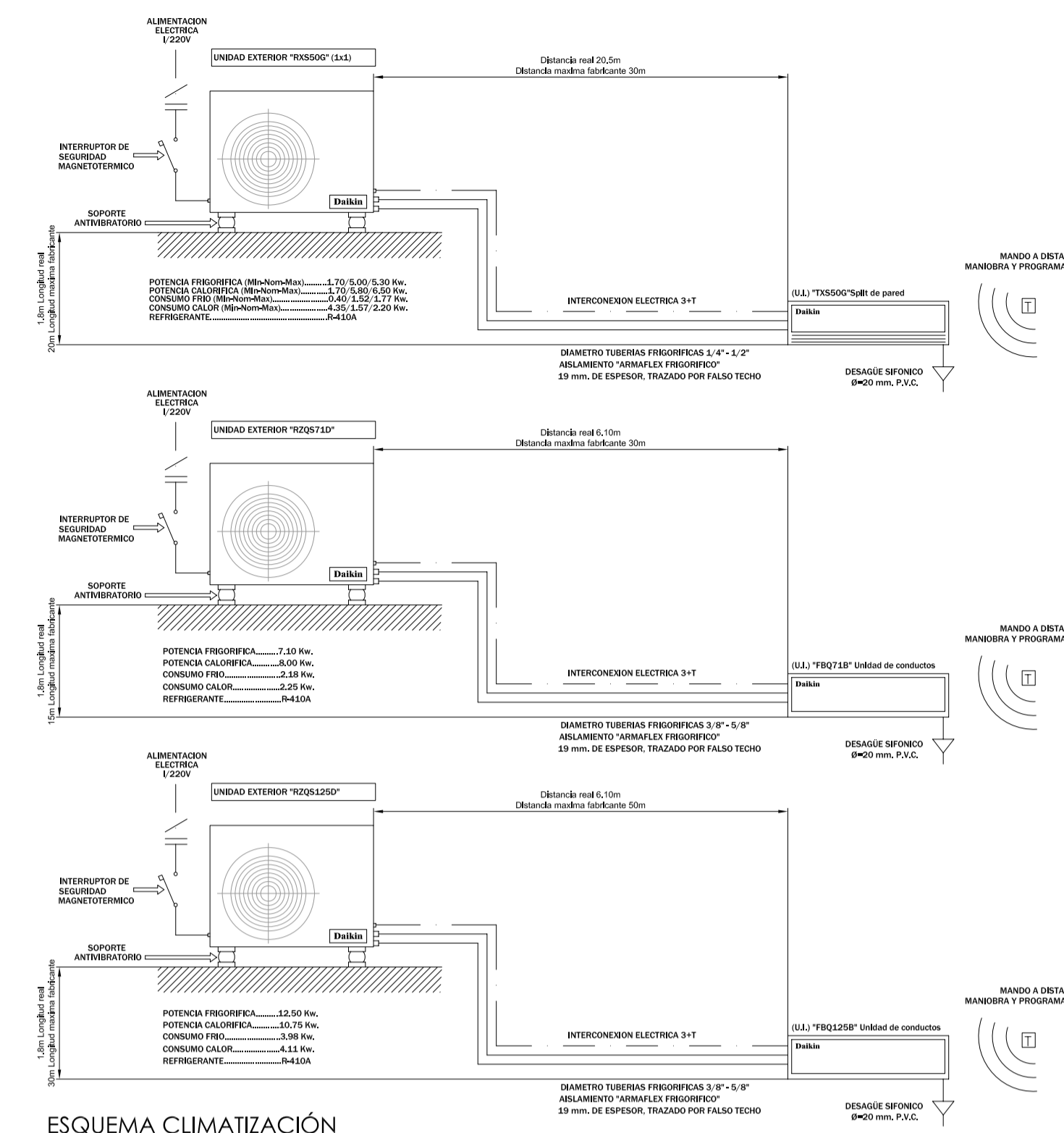




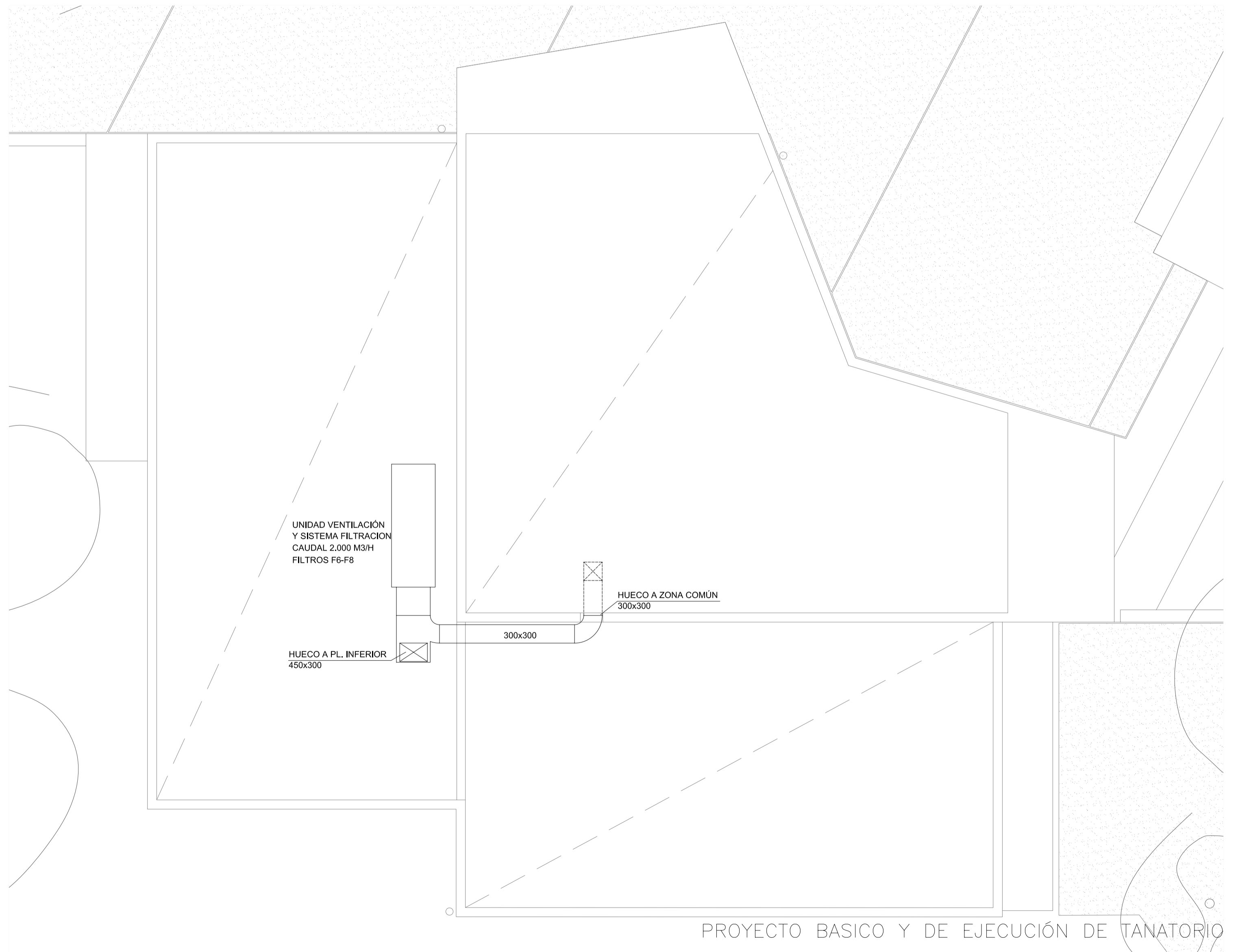
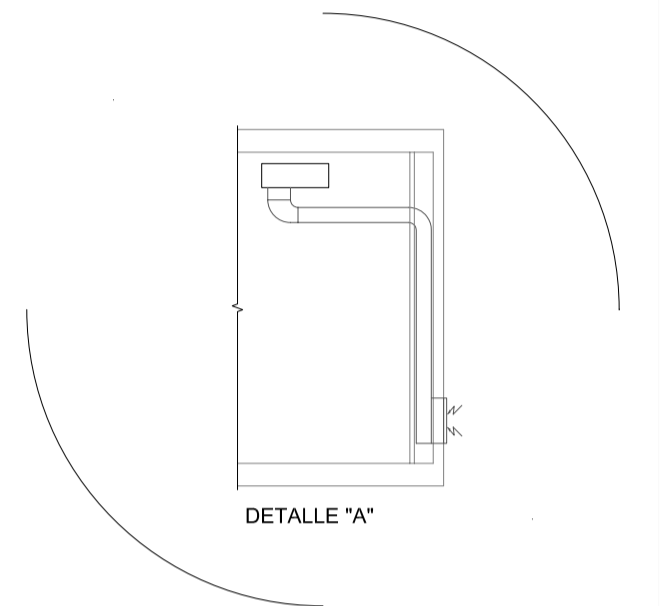
PLANTA SOTANO  
E. 1/75



PLANTA BAJA  
E. 1/50



ESQUEMA CLIMATIZACIÓN



PLANTA CUBIERTA  
E. 1/50

PROYECTO BASICO Y DE EJECUCIÓN DE TANATORIO

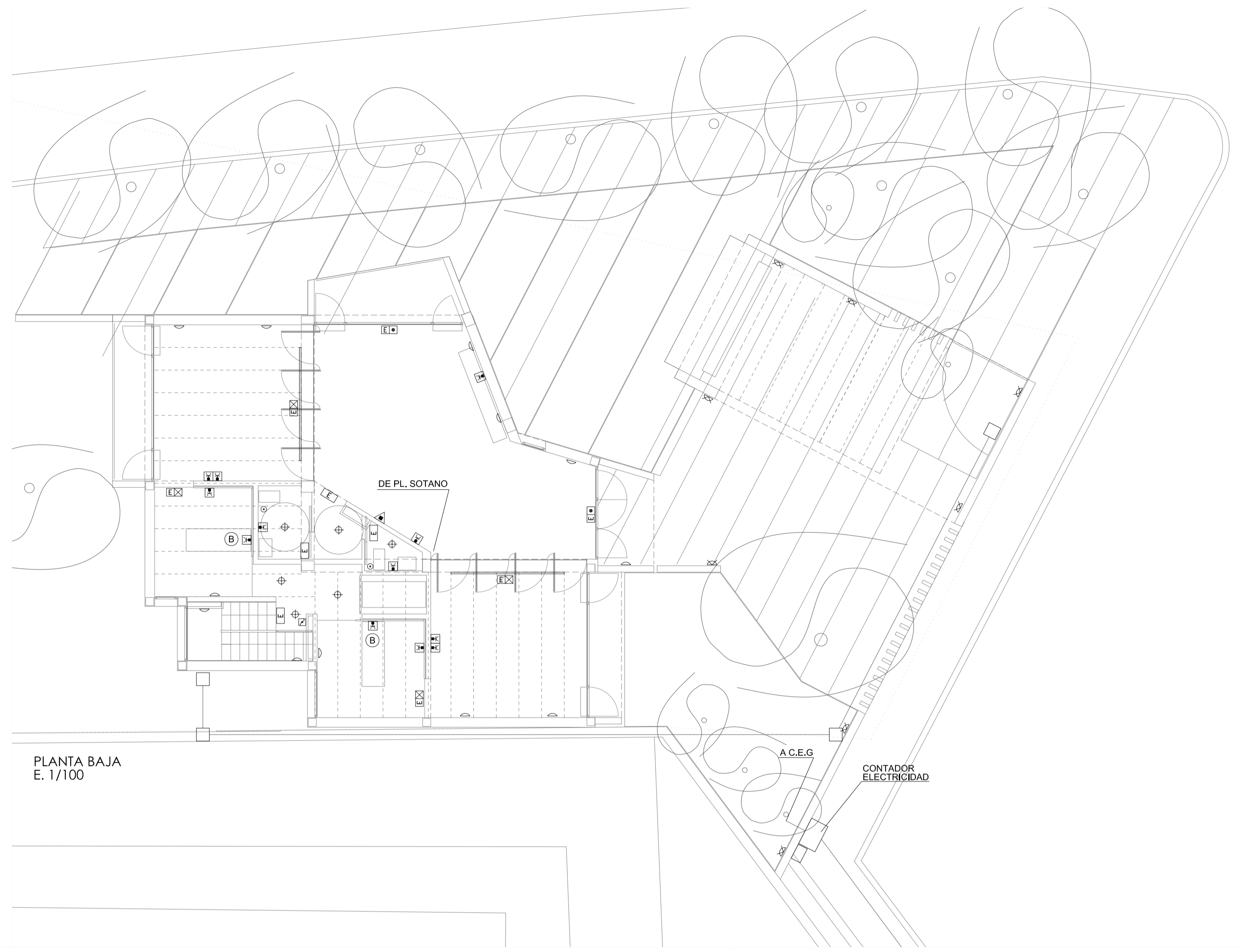
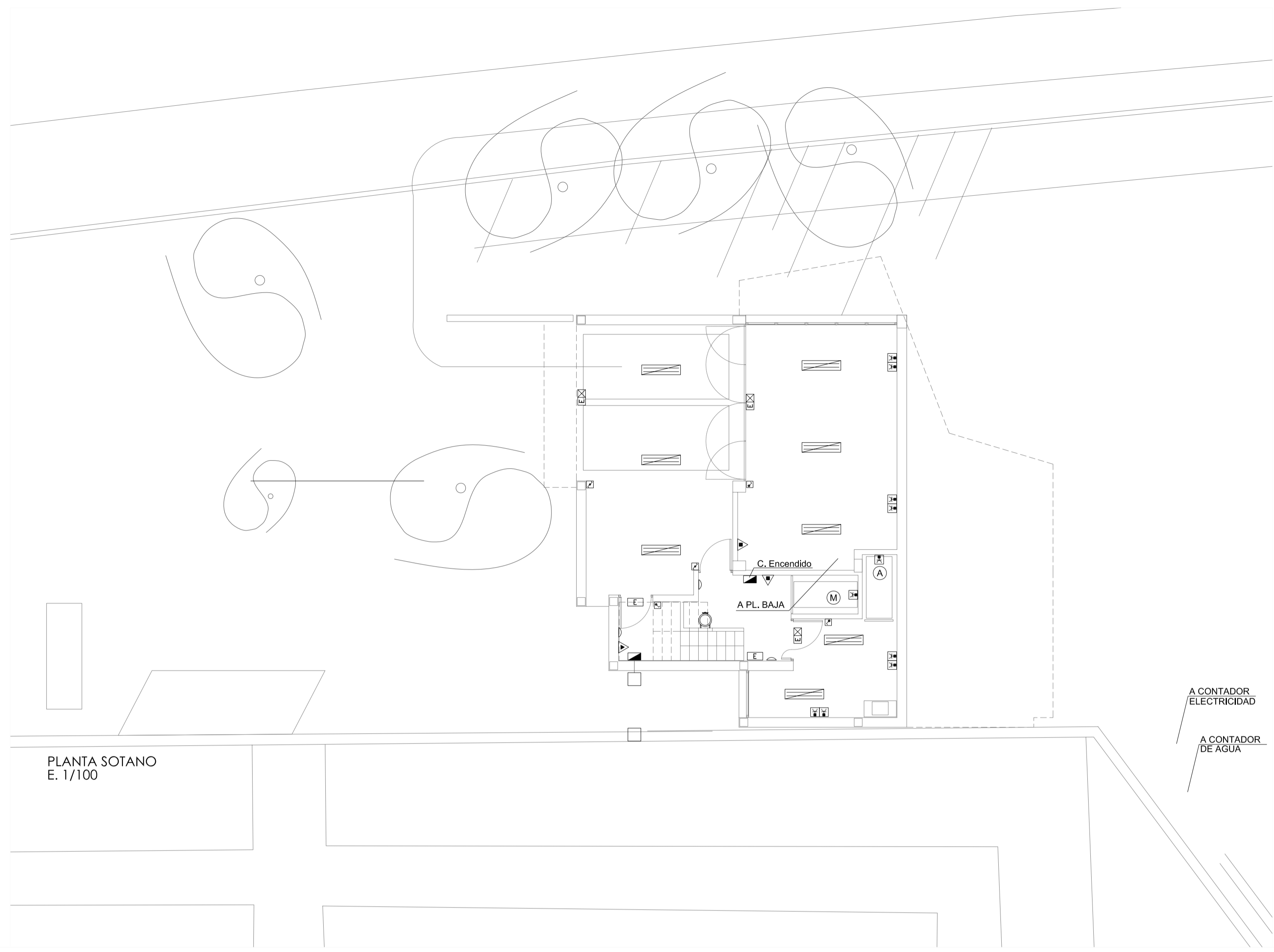
T.M. VILAFRANCA

101 CLIMATIZACIÓN  
PL. SOTANO  
PL. BAJA - PL. CUBIERTA

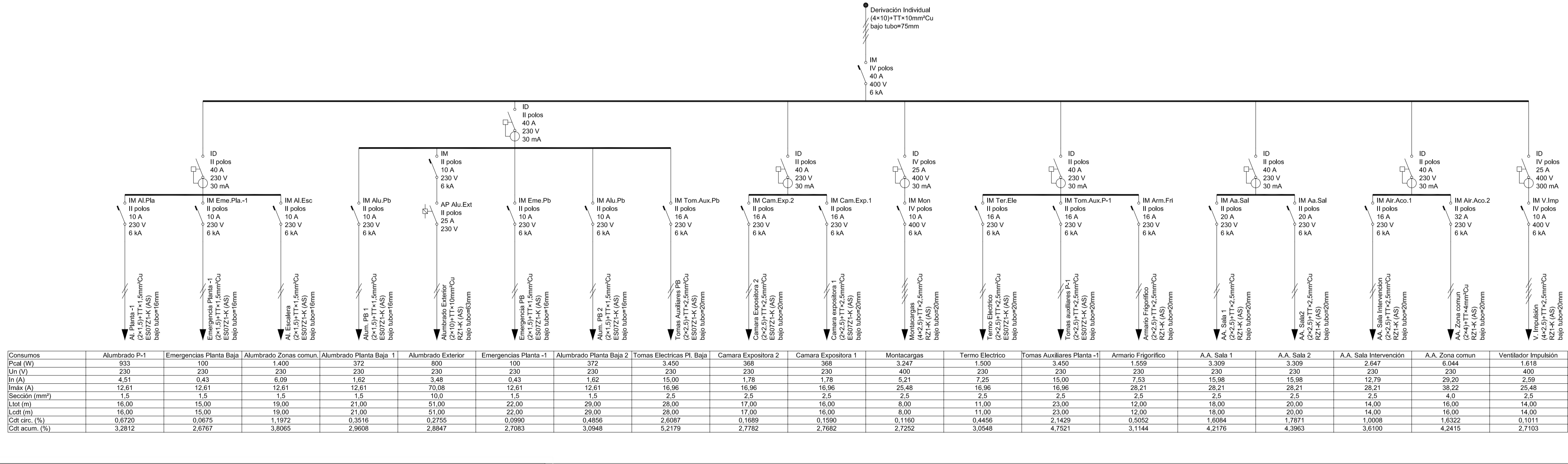
ESCALA 1/75  
ESCALA 1/50

SITUACION: C. ERMITA AGUSTI  
PROMOTOR: AYUNTAMIENTO DE VILAFRANCA  
ARQUITECTOS: M<sup>a</sup> JOSÉ DUCH NAVARRO Y FRANCISCO PIZÁ ALABERN.

FEBRERO 2009



**Cuadro General**



**LEYENDA**

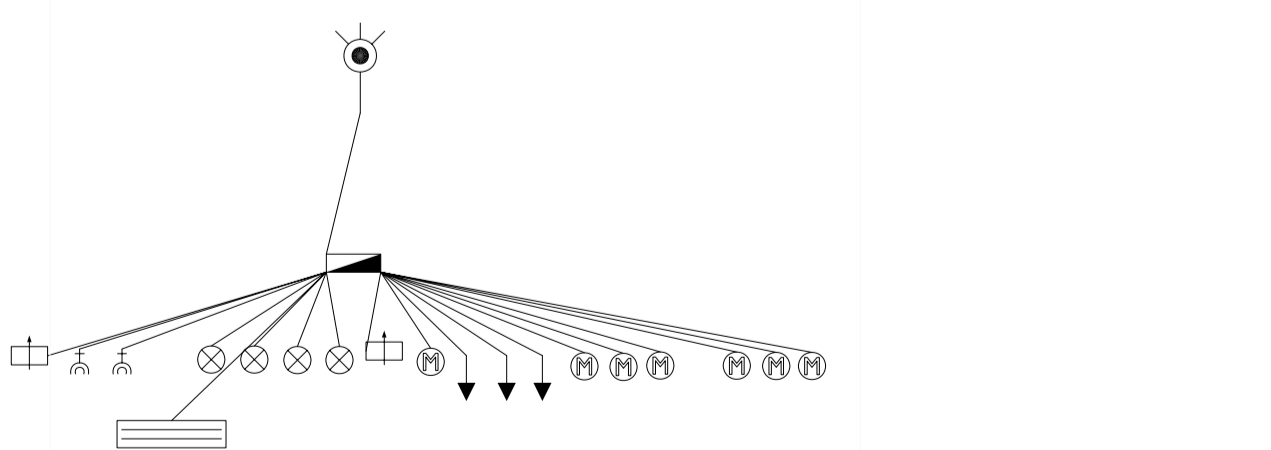
- Banyador sastre
- Aplic paret amb il·luminació superior i inferior
- Focus empotrat en el fals sostre
- Aplic exterior empotrat a paret
- DETECTOR DE PRESENCIA
- BASE DE ENCHUFE BIPOLAR CON T. T. DE 10/16A EN CAJA DE EMPOTRAR
- REGLETA FLUORESCENTE DE 2x36W A.F. 220V.
- INTERRUPTOR UNIPOLAR EN CAJA DE EMPOTRAR
- CONMUTADOR UNIPOLAR EN CAJA DE EMPOTRAR
- TERMO ELECTRICO
- CUADRO ELECTRICO
- LUMINARIA AUTONOMA DE SEÑALIZACION Y EMERGENCIA FLUORESCENTE 70Lum.
- LUMINARIA AUTONOMA DE SEÑALIZACION Y EMERGENCIA FLUORESCENTE 210Lum.
- LUMINARIA AUTONOMA DE SEÑALIZACION Y EMERGENCIA FLUORESCENTE 310Lum.

**Cuadro General**

Circuito	Método de Instalación	Ltot (m)	Lcrt (m)	Un (V)	Pcal (W)	In (A)	In (A)	In (A)	Sección	Cdt (%)	Cdt acum. (%)
AA. Sala 1	RZ1-K (AS) unip. empotrados bajo tubo	18,00	18,00	230	3.309	15,98	28,2		(2*2,5)+TT*2,5mm²Cu bajo tubo=20mm	1,6084	4,2176
AA. Sala 2	RZ1-K (AS) unip. empotrados bajo tubo	14,00	14,00	230	2.847	12,79	28,2		(2*2,5)+TT*2,5mm²Cu bajo tubo=20mm	1,0008	3,8180
AA. Zona comun	RZ1-K (AS) unip. empotrados bajo tubo	20,00	20,00	230	3.309	15,98	28,2		(2*2,5)+TT*2,5mm²Cu bajo tubo=20mm	1,7871	4,3863
Al. Escalera	ES07Z1-K (AS) unip. empotrados en panel aislante bajo tubo flexible	16,00	16,00	230	6.044	29,20	38,2		(2*4)+TT*4mm²Cu bajo tubo=20mm	1,6322	4,2415
Al. Planta -1	ES07Z1-K (AS) unip. empotrados en panel aislante bajo tubo flexible	16,00	16,00	230	933	4,51	12,8		(2*1,5)+TT*1,5mm²Cu bajo tubo=16mm	0,6720	3,2812
Alum. PB 1	ES07Z1-K (AS) unip. empotrados en panel aislante bajo tubo flexible	21,00	21,00	230	372	1,62	12,8		(2*1,5)+TT*1,5mm²Cu bajo tubo=16mm	0,3516	2,9658
Alum. PB 2	ES07Z1-K (AS) unip. empotrados en panel aislante bajo tubo flexible	29,00	29,00	230	372	1,62	12,8		(2*1,5)+TT*1,5mm²Cu bajo tubo=16mm	0,4856	3,0948
Alumbrado Exterior	RZ1-K (AS) multib. empotrados bajo tubo	51,00	51,00	230	800	3,48	70,1		(2*10)+TT*10mm²Cu bajo tubo=35mm	0,2755	2,8847
Armatario Frigorífico	RZ1-K (AS) unip. empotrados bajo tubo	12,00	12,00	230	1.559	7,53	28,2		(2*2,5)+TT*2,5mm²Cu bajo tubo=20mm	0,5552	3,1144
Camara Expositora 2	ES07Z1-K (AS) unip. empotrados en panel aislante bajo tubo flexible	17,00	17,00	230	368	1,78	17,0		(2*2,5)+TT*2,5mm²Cu bajo tubo=20mm	0,1689	2,7782
Camara expositora 1	ES07Z1-K (AS) unip. empotrados en panel aislante bajo tubo flexible	16,00	16,00	230	368	1,78	17,0		(2*2,5)+TT*2,5mm²Cu bajo tubo=20mm	0,1590	2,7682
Emergencia PB	ES07Z1-K (AS) unip. empotrados en panel aislante bajo tubo flexible	16,00	16,00	230	190	0,83	12,8		(2*1,5)+TT*1,5mm²Cu bajo tubo=16mm	0,0960	2,7683
Emergencia Planta -1	ES07Z1-K (AS) unip. empotrados en panel aislante bajo tubo flexible	15,00	15,00	230	190	0,83	12,8		(2*1,5)+TT*1,5mm²Cu bajo tubo=16mm	0,0675	2,6767
Montacargas	RZ1-K (AS) unip. empotrados bajo tubo	8,00	8,00	400	2.447	5,21	25,5		(4*2,5)+TT*2,5mm²Cu bajo tubo=20mm	0,1160	2,7252
Termo Electrico	ES07Z1-K (AS) unip. empotrados en panel aislante bajo tubo flexible	11,00	11,00	230	1.500	7,25	17,0		(2*2,5)+TT*2,5mm²Cu bajo tubo=20mm	0,4456	3,0548
Tomas Auxiliares PB	ES07Z1-K (AS) unip. empotrados en panel aislante bajo tubo flexible	28,00	28,00	230	3.450	15,00	17,0		(2*2,5)+TT*2,5mm²Cu bajo tubo=20mm	2,6887	5,2179
Tomas Auxiliares P-1	ES07Z1-K (AS) unip. empotrados en panel aislante bajo tubo flexible	23,00	23,00	230	3.450	15,00	17,0		(2*2,5)+TT*2,5mm²Cu bajo tubo=20mm	2,1429	4,7921
V. Impulsión	RZ1-K (AS) unip. empotrados bajo tubo	14,00	14,00	400	1.618	2,59	25,5		(4*2,5)+TT*2,5mm²Cu bajo tubo=20mm	0,1011	2,7103

**Acometida**

Circuito	Método de Instalación	Ltot (m)	Lcrt (m)	Un (V)	Pcal (W)	In (A)	In (A)	Sección	Cdt (%)	Cdt acum. (%)	
Derivación Individual	RZ1-K (AS) multib. empotrados bajo tubo	105,00	105,00	400	22.265	34,54	58,6		(4*10)+TT*10mm²Cu bajo tubo=75mm	2,6092	2,6092



**PROYECTO BASICO Y DE EJECUCIÓN DE TANATORIO**

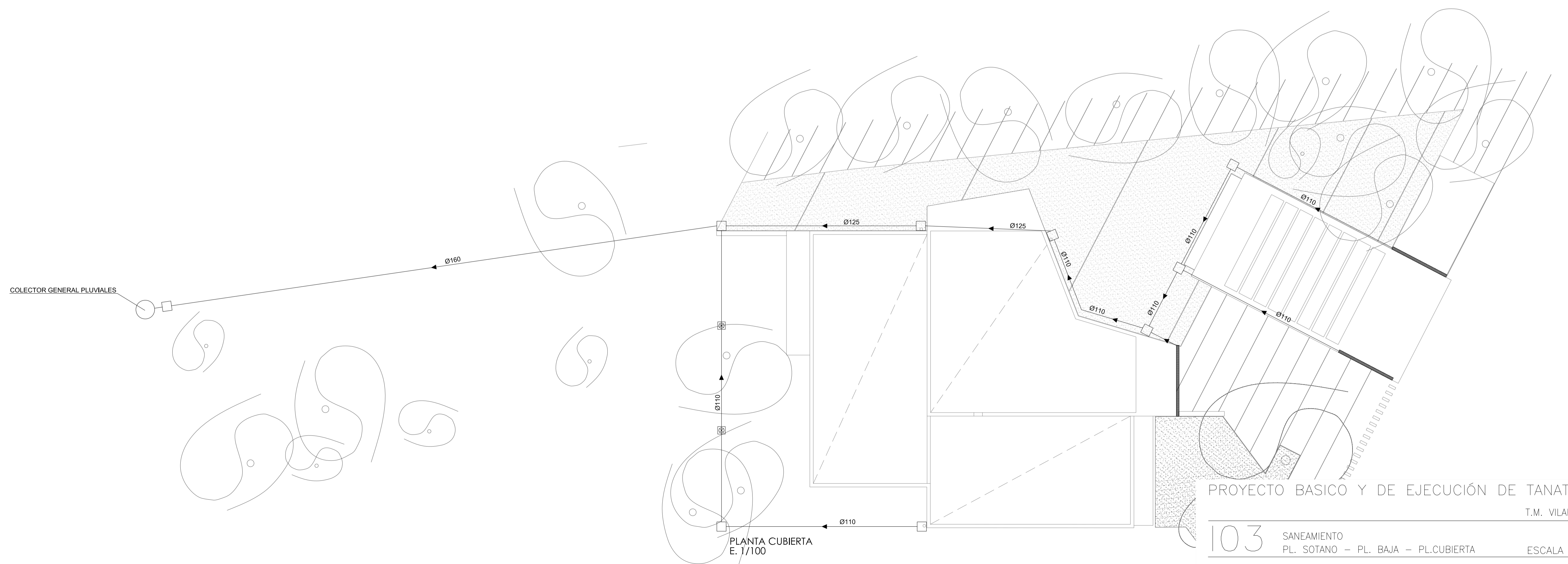
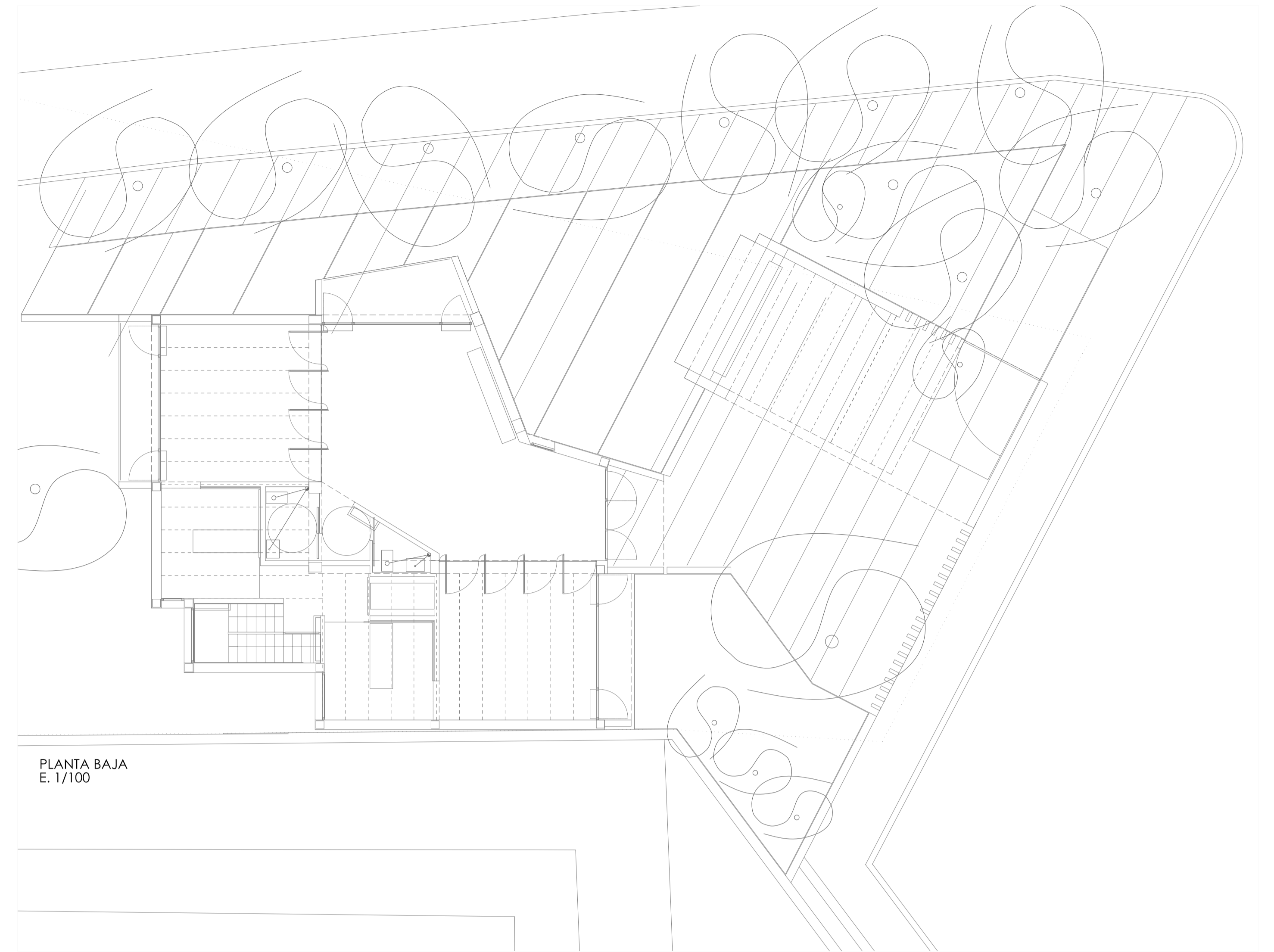
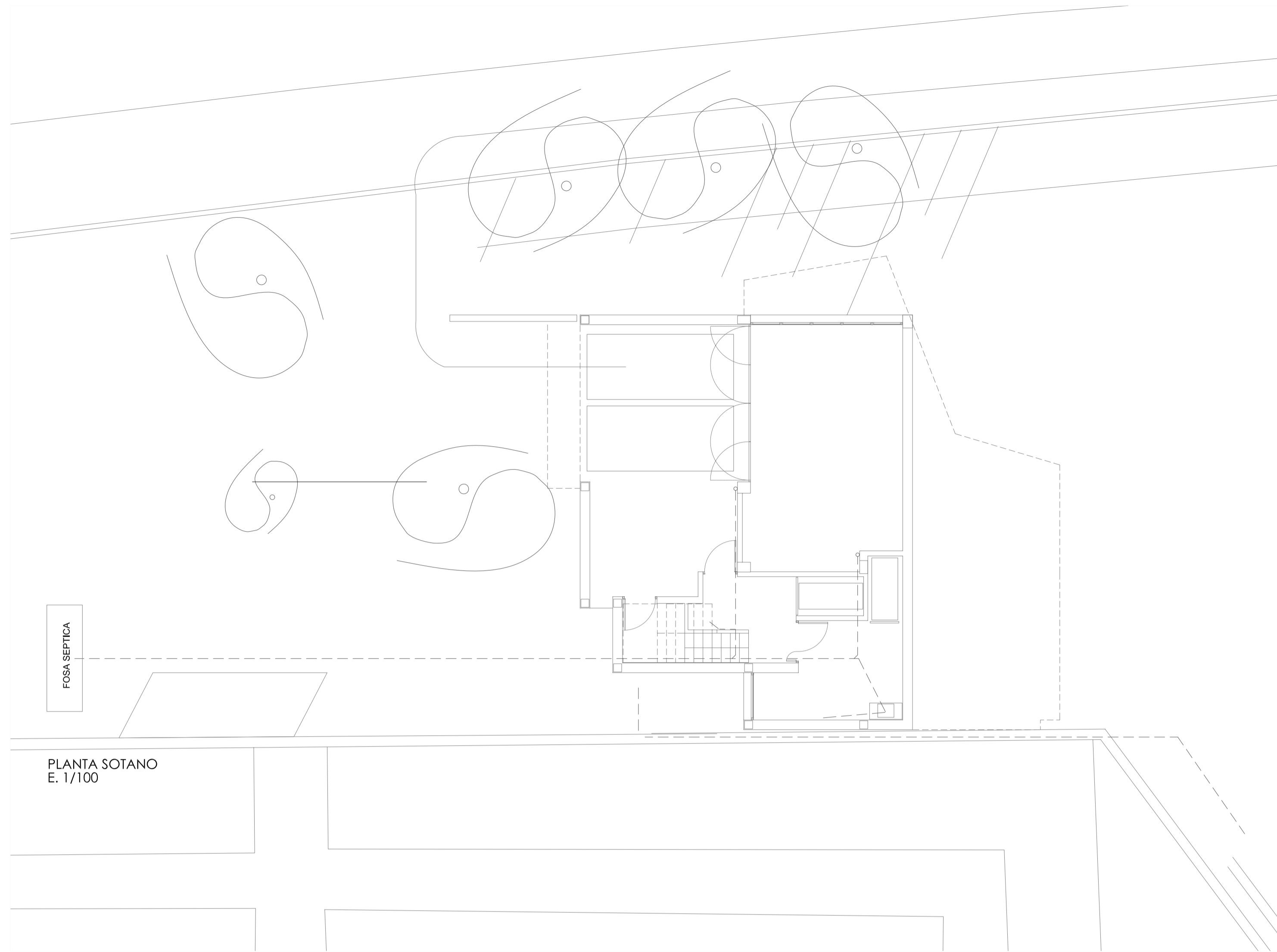
T.M. VILAFRANCA

**102** ELECTRICIDAD - CONTRAINCENDIOS  
PL. SOTANO - PL. BAJA

ESCALA 1/100

SITUACION: C. ERMITA AGUSTI  
PROMOTOR: AYUNTAMIENTO DE VILAFRANCA  
ARQUITECTOS: Mª JOSÉ DUCH NAVARRO Y FRANCISCO PIZA ALABERN.

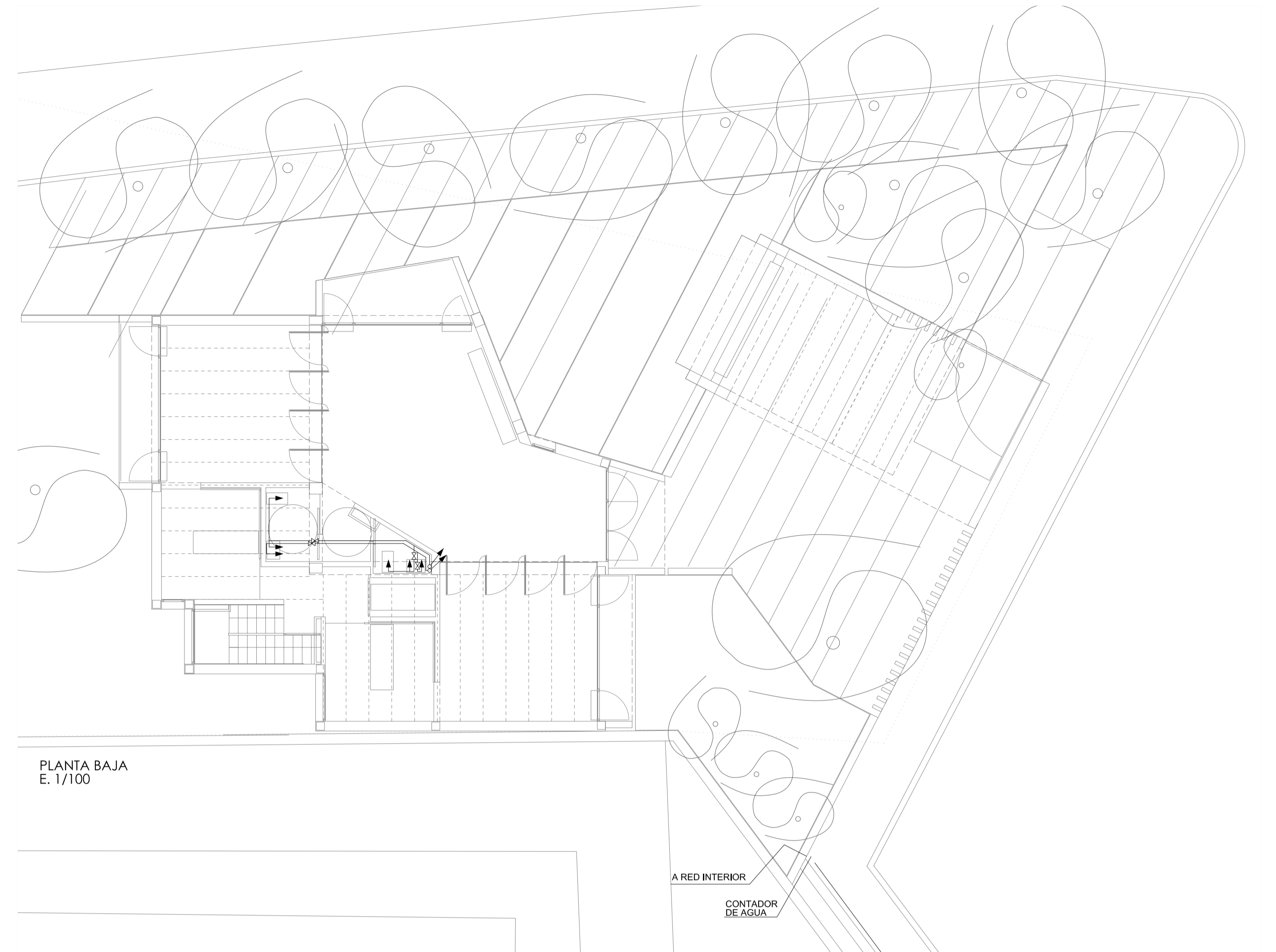
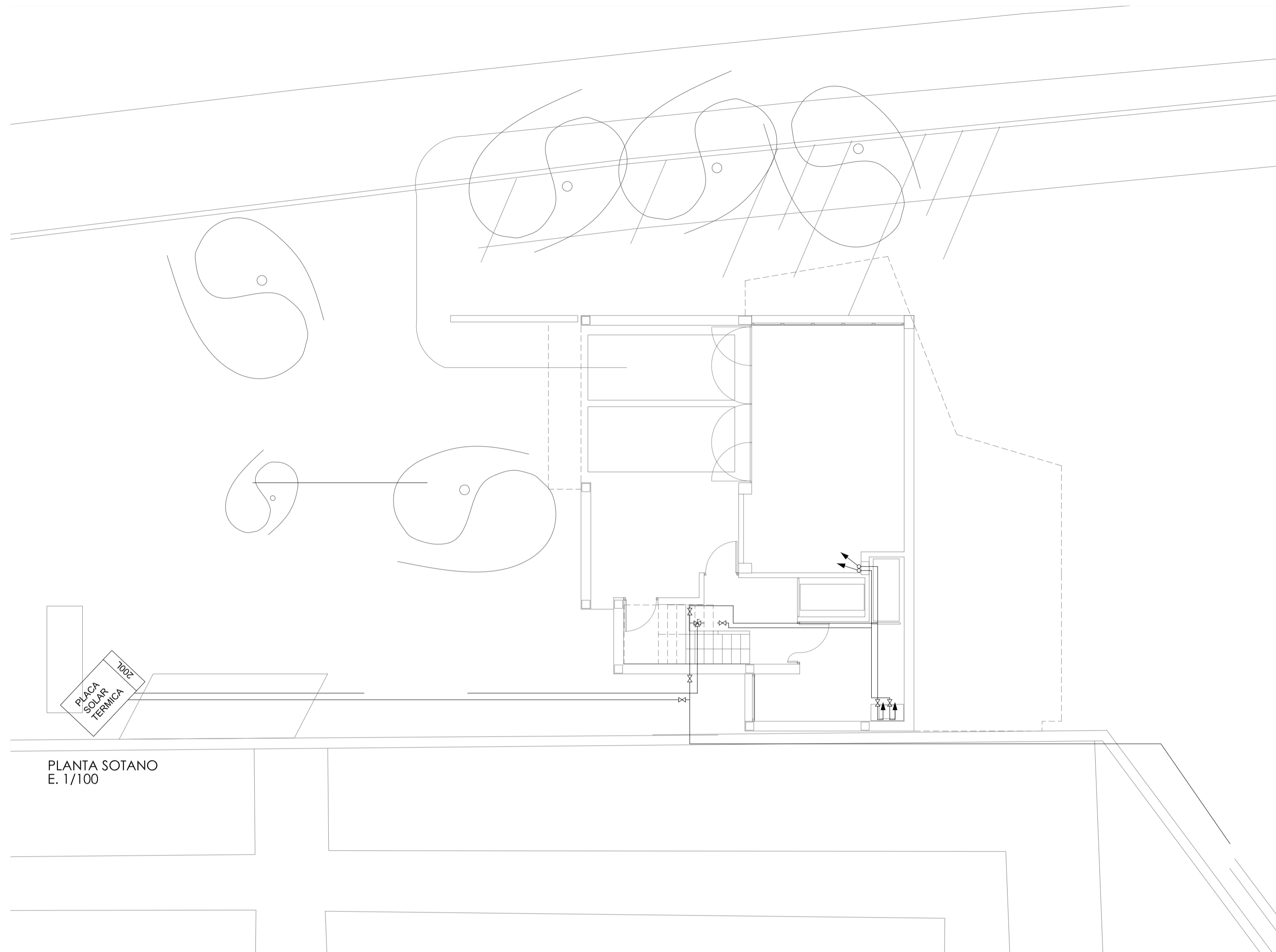
FEBRERO 2009










PROYECTO BASICO Y DE EJECUCIÓN DE TANATORIO  
T.M. VILAFRANCA

103 SANEAMIENTO  
PL. SOTANO - PL. BAJA - PL. CUBIERTA  
ESCALA 1/100

SITUACION: C. ERMITA AGUSTI  
PROMOTOR: AYUNTAMIENTO DE VILAFRANCA  
ARQUITECTOS: M. JOSÉ DUCH NAVARRO Y FRANCISCO PIZA ALABERN.  
FEBRERO 2009



Leyenda Fontanería

-  Colector agua Fría
-  Colector agua Caliente
-  Punto doble con Fría-Caliente
-  Punto simple con solo Fría
-  Llaves de corte
-  Red de distribución A.F.S.
-  Red de distribución A.C.S.